

SCHEDA - CARD	PRODOTTO - PRODUCT	SCHEMA - SCHEMA	VUI
<b>G15/0</b>			<b>VALVOLA DI RITEGNO PER CIRCUITI INTEGRATI A SFERA INTEGRATED CHECK VALVE BALL TYPE</b>

**APPLICAZIONE**

Permettono il passaggio del flusso in una direzione e lo impediscono nella direzione opposta. Per le dimensioni molto ridotte sono utilizzate all'interno di blocchi speciali. La speciale realizzazione ne permette l'uso in entrambe le direzioni.

**MONTAGGIO**

Inserire la valvola nell'apposita cavità facendo attenzione al senso di utilizzo.

**FUNZIONAMENTO**

Il fluido passa libero da A verso B ed è completamente bloccato da B verso A.

**A RICHIESTA**

Filetti metrici.

**NOTE COSTRUTTIVE**

Corpo in acciaio zincato - Tenuta esterna con OR - Non ammette trafilamenti.

**APPLICATION**

Flow is free in one direction and is blocked in the reverse direction. It is used in integrated circuits or manifolds. It can be used in both directions.

**INSTALLATION**

Fit the valve into the suitable cavity, checking the right flow direction.

**OPERATION**

These valves allow flow from A port to B port and stops it in the opposite direction.

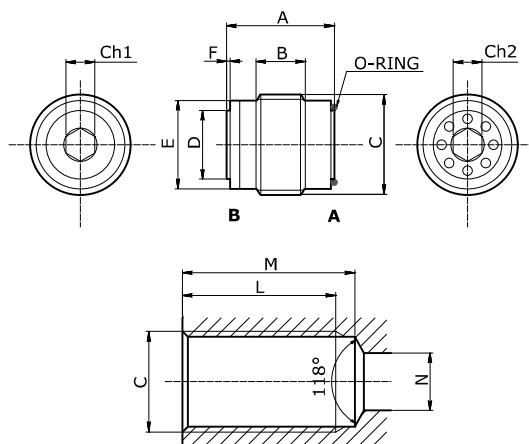
**OPTIONAL**

Metric threads.

**FEATURES**

Zinc plated steel body - External seal with o-ring - No leakage.

CARATTERISTICHE - HYDRAULIC FEATURES					
Dimensione <i>Dimension</i>	01	015	02	03	04
Pressione max <i>Max pressure (bar)</i>	350	350	350	350	350
Portata max <i>Max Flow (l/min)</i>	18	18	25	50	78
Pressione d'apertura <i>Cracking Pressure (bar)</i>	0.5	0.5	0.5	0.5	0.5



DIMENSIONI CAVITÀ - CAVITY DIMENSIONS					
Dimensione - <i>Dimension</i>	C gas	C sae	L	M	N
01	1/4	-	25	28	8
015	-	9/16-18	-	-	-
02	3/8	3/4-16	27	30	9
03	1/2	7/8-14	32	36	12
04	3/4	1 1/16-12	37	42	17

DIMENSIONI E PESI - EXTERNAL DIMENSIONS AND WEIGHTS											
Dimensione - <i>Dimension</i>	A	B	C gas	C sae	D	E	F	Ch1	Ch2	O-ring	Peso - <i>Weight (kg)</i>
01	17	6	1/4	-	9,2	11,3	1	3	3	1x9	0,01
015	-	-	-	9/16-18	-	-	-	-	-	1x9	-
02	18,5	7,5	3/8	3/4-16	11	14,8	1,8	4	3	1.78x10.82	0,02
03	23	9,5	1/2	7/8-14	14	18,5	1,8	6	5	1.78x14	0,04
04	28,5	14,5	3/4	1 1/16-12	19	24	2,7	8	8	2.62x18.72	0,07

**CODICE ORDINAZIONE - ORDERING CODE**

<b>VUI</b>																												
<table border="1"> <thead> <tr> <th colspan="3">Dimensione - <i>Dimension</i></th> </tr> <tr> <th>Tipo-Type</th> <th>GAS</th> <th>SAE</th> </tr> </thead> <tbody> <tr> <td>01</td> <td>1/4</td> <td>-</td> </tr> <tr> <td>015</td> <td>-</td> <td>9/16-18</td> </tr> <tr> <td>02</td> <td>3/8</td> <td>3/4-16</td> </tr> <tr> <td>03</td> <td>1/2</td> <td>7/8-14</td> </tr> <tr> <td>04</td> <td>3/4</td> <td>1 1/16-12</td> </tr> </tbody> </table>	Dimensione - <i>Dimension</i>			Tipo-Type	GAS	SAE	01	1/4	-	015	-	9/16-18	02	3/8	3/4-16	03	1/2	7/8-14	04	3/4	1 1/16-12	<table border="1"> <thead> <tr> <th colspan="2">Tipo Filetto <i>Port type</i></th> </tr> </thead> <tbody> <tr> <td style="background-color: #cccccc;"></td> <td>GAS</td> </tr> <tr> <td>S</td> <td>SAE</td> </tr> </tbody> </table>	Tipo Filetto <i>Port type</i>			GAS	S	SAE
Dimensione - <i>Dimension</i>																												
Tipo-Type	GAS	SAE																										
01	1/4	-																										
015	-	9/16-18																										
02	3/8	3/4-16																										
03	1/2	7/8-14																										
04	3/4	1 1/16-12																										
Tipo Filetto <i>Port type</i>																												
	GAS																											
S	SAE																											

**ESEMPIO ORDINAZIONE - ORDERING CODE EXAMPLE**

<b>VUI 015 S</b>	VUI - Dimensione 015 - Filetto 9/16-18 SAE / VUI - 015 Dimension - 9/16-18 SAE Port thread
------------------	--