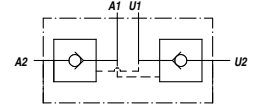
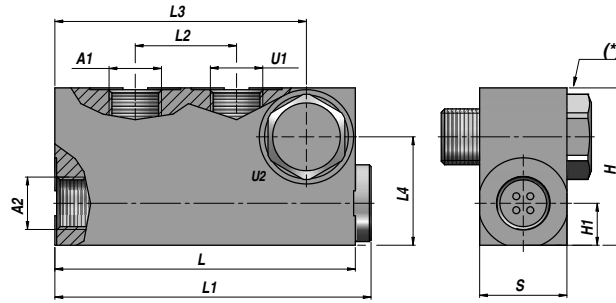
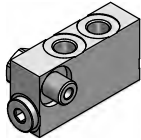


VRDE...CIL

DOPPIO EFFETTO
 DOUBLE ACTING
 DOPPELWIRKEND

VALVOLA DI BLOCCO PILOTATA (TENUTA A CONO)
 PILOT OPERATED CHECK VALVE (POPPET TYPE)
 VORGESTEUERTES SPERRVENTIL (KEGELSPERRUNG)



Codice Code Bestell-Nr.	A1 - U1 BSP	A2 - U2 BSP	Q MAX l/min	P MAX bar	PILOT RATIO	Tipo Type Typ	L	L1	L2	L3	L4	H1	H	S	kg
VSG326.B10450	1/4"	1/4"	20	300	1:4,9	VRDE 010 CIL	84	88,5	24	68,5	27	10	40	20	0,62
VSG326.B20490	3/8"	3/8"	20	300	1:4,9	VRDE 020 CIL	86	90,5	26	72	31	12	45	25	0,57

Pressione di apertura - Opening pressure - Öffnungsdruck: 1 bar

(*) = Coppia di serraggio - Tightening torque - Anziehdrehmoment
 VRDE 010 CIL 1/4" = 40 Nm - VRDE 020 CIL 3/8" = 55 Nm

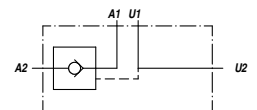
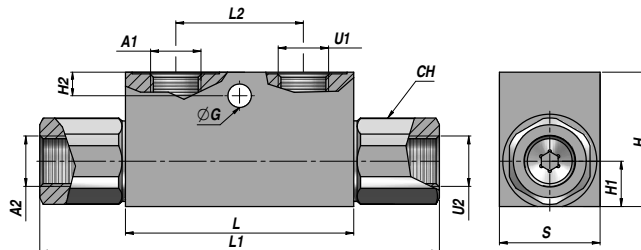
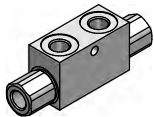
MONTAGGIO SU CILINDRO
 CYLINDER MOUNTING
 MONTAGE AM ZYLINDER

MATERIALE - MATERIAL: ACCIAIO - STEEL - STAHL

VRSE-F..FF

SEMPLICE EFFETTO
 SINGLE ACTING
 EINFACHWIRKEND

VALVOLA DI BLOCCO PILOTATA (TENUTA A CONO)
 PILOT OPERATED CHECK VALVE (POPPET TYPE)
 VORGESTEUERTES SPERRVENTIL (KEGELSPERRUNG)



Codice Code Bestell-Nr.	A1 - U1 BSP	A2 - U2 BSP	Q MAX l/min	P MAX bar	PILOT RATIO	Tipo Type Typ	L	L1 max	L2	ØG	H2	CH	H1	H	S	kg
VSG311.F00404	1/8"	1/8"	20	350	1:4	VRSE-F 005 FF	53	86	20	-	-	17	11	30	20	0,30
VSG311.F10454	1/4"	1/4"	30	350	1:4,5	VRSE-F 010 FF	68	118	38	7	7	24	13	40	30	0,68
VSG311.F15454	3/8"	3/8"	30	350	1:4,5	VRSE-F 015 FF	68	118	38	7	7	24	13	40	30	0,63
VSG311.F20404	3/8"	3/8"	50	300	1:4	VRSE-F 020 FF	80	144	40	8,5	15	27	16	50	30	0,97
VSG311.F25404	1/2"	1/2"	50	300	1:4	VRSE-F 025 FF	80	144	40	8,5	15	27	16	50	30	0,90
VSG311.F30404	1/2"	1/2"	80	300	1:4	VRSE-F 030 FF	90	171	40	8,5	15	30	20	60	40	1,69
VSG311.F40404	3/4"	3/4"	120	300	1:4	VRSE-F 040 FF	107	196	60	8,5	16	41	23	70	50	3,06

Pressione di apertura - Opening pressure - Öffnungsdruck: bar 0,5 - 4 (Standard) - 8

MONTAGGIO SU CILINDRO
 CYLINDER MOUNTING
 MONTAGE AM ZYLINDER

MATERIALE - MATERIAL: ACCIAIO - STEEL - STAHL