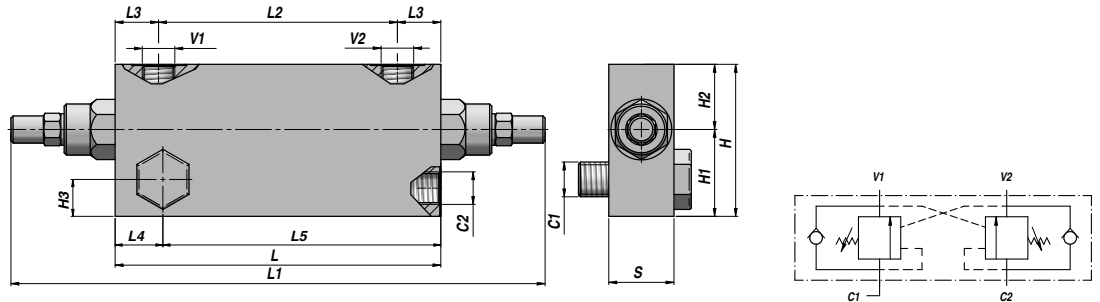
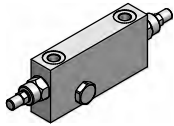


VBCD/A DE-FLV

DOPPIO EFFETTO
DOUBLE ACTING
DOPPELWIRKEND

VALVOLA DI BILANCIAMENTO
OVERCENTER VALVE
SENKBREMSVENTIL



Codice Code Bestell-Nr.	V1 - V2 BSP	C1 - C2 BSP	Q MAX l/min	P MAX bar	PILOT RATIO	Tipo Type Typ	L	L1	L2	L3	L4	L5	H1	H2	H3	H	S	kg
V2290.0422FLV	3/8"	3/8"	40	350	1:4,5	VBCD/A DE-FLV 3/8"	150	250	110	20	22	128	44	26	17	70	30	2,41
V2290.0432FLV	1/2"	1/2"	60	350	1:4,5	VBCD/A DE-FLV 1/2"	150	250	110	20	24	126	50	30	19	80	30	2,70

Taratura standard - Standard setting - Standard Einstellung : 320 bar
Taratura minima - Minimum setting - Minimale Einstellung : 120 bar

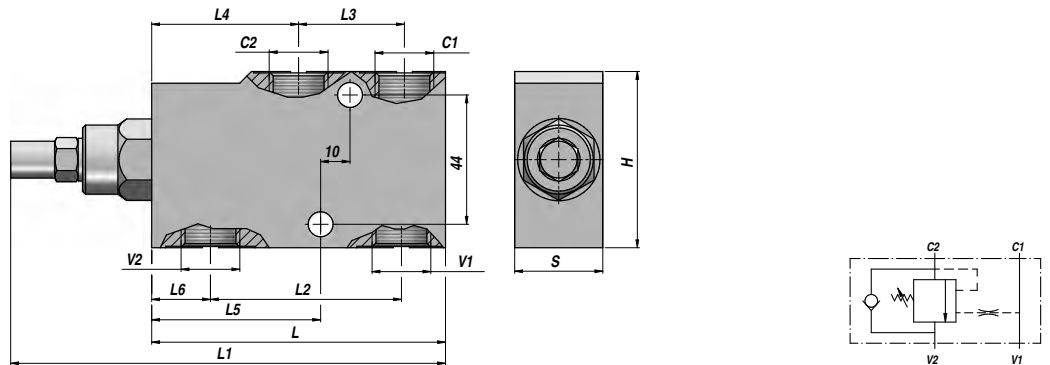
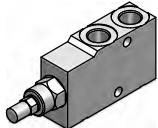
MONTAGGIO SU CILINDRO
CYLINDER MOUNTING
MONTAGE AM ZYLINDER

MATERIALE - MATERIAL: ACCIAIO - STEEL - STAHL

VBCD/A SE

SEMPLICE EFFETTO
SINGLE ACTING
EINFACHWIRKEND

VALVOLA DI BILANCIAMENTO
OVERCENTER VALVE
SENKBREMSVENTIL



Codice Code Bestell-Nr.	V1 - V2 BSP	C1 - C2 BSP	Q MAX l/min	P MAX bar	PILOT RATIO	Tipo Type Typ	L	L1	L2	L3	L4	L5	L6	H	S	kg
V2190.A400	1/4"	1/4"	20	350	1:4,5	VBCD/A SE 1/4"	100	149	60	30	50	55	20	60	30	1,31
V2190.A600	3/8"	3/8"	40	350	1:4,5	VBCD/A SE 3/8"	100	149	60	30	50	55	20	60	30	1,26
V2190.A800	1/2"	1/2"	60	350	1:4,5	VBCD/A SE 1/2"	100	149	65	36	50	57,5	20	60	30	1,20
V2190.A120	3/4"	3/4"	95	350	1:5,5	VBCD/A SE 3/4"	127	192	85	46	62,5	75	23,5	80	35	2,37

Taratura standard - Standard setting - Standard Einstellung : 320 bar
Taratura minima - Minimum setting - Minimale Einstellung : 120 bar

MONTAGGIO IN LINEA
LINE MOUNTING
REIHENMONTAGE

MATERIALE - MATERIAL: ACCIAIO - STEEL - STAHL