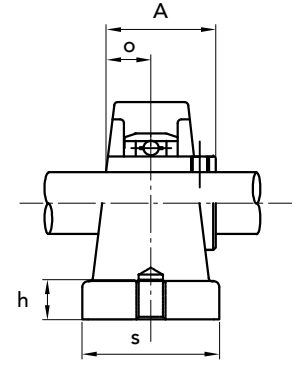
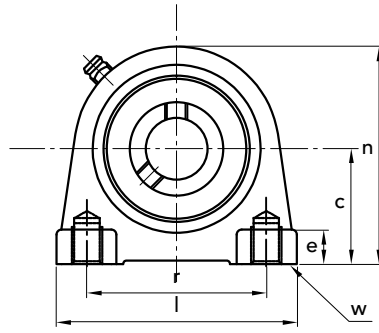



UCPA 200

DAL 202 AL 211
 PREDISPOSTI PER MONTAGGIO
 COPERCHIETTO



UCFL	CODICE	albero foro Ø mm	DIMENSIONI mm										cuscinetto No.	sede No.	peso kg
			c	l	r	s	w	e	n	A	o	h			
202	93600202	15	30,2	76	52	40	M10x1,5	11	62	31	12,7	13	UC 202	PA202	0,63
203	93600203	17	30,2	76	52	40	M10x1,5	11	62	31	12,7	13	UC 203	PA203	0,62
204	93600204	20	30,2	76	52	40	M10x1,5	11	62	31	12,7	13	UC 204	PA204	0,64
205	93600205	25	36,5	84	56	45	M10x1,5	12	72	34	14,3	15	UC 205	PA205	0,81
206	93600206	30	42,9	94	66	50	M14x2	12	84	38,1	15,9	18	UC 206	PA206	1,20
207	93600207	35	47,6	110	80	55	M14x2	13	95	42,9	17,5	20	UC 207	PA207	1,65
208	93600208	40	49,2	116	84	58	M14x2	13	100	49,2	19	20	UC 208	PA208	2,00
209	93600209	45	54,2	120	90	60	M14x2	13	108	49,2	19	25	UC 209	PA209	2,30
210	93600210	50	57,2	130	94	64	M16x2	14	116	51,6	19	25	UC 210	PA210	2,90

Disegni CAD disponibili sul sito
www.chiaravalli.com

Quantità, disponibilità e prezzi
 con B2B Chiaravalli

