



Timer analogico

P992364

PRESENTAZIONE:

Il timer analogico è uno strumento di controllo creato appositamente per valvole di scarico. L'apertura può essere impostata attraverso il trimmer "ON" con un tempo variabile da 0.5 a 10 secondi. Il trimmer "OFF" regola invece l'intervallo fra due cicli di apertura e può variare da 0.5 a 45 minuti. Lo strumento è pronto per il controllo di una valvola non appena lo si accende. La sequenza ON/OFF verrà ripetuta fintanto che lo strumento rimane acceso. Due led indicano lo stato di funzionamento. Lo strumento è provvisto di un pulsante di prova "TEST" per controllare la programmazione e ricominciare la sequenza di controllo a partire dalla posizione "ON".

IMPIEGO:

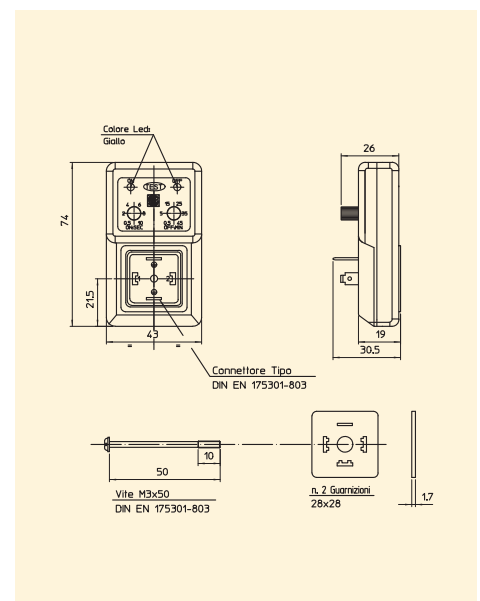
Sistemi scarico condensa.
Sistemi temporizzati.

SPECIFICHE TECNICHE:

Tensione di alimentazione	da 24 a 240V AC/DC $\pm 10\%$ 50/60Hz
Consumo di corrente	4mA Max.
Temperature d'esercizio	-10°C +50°C
Grado di protezione	assemblato IP 65, NEMA IV
Capacità di commutazione	1 Amp
Corrente di spunto	10 Amps per 10mSec.
Cicli di lavoro	100%
Grado di precisione	$\pm 1\%$
Scala di precisione	$\pm 10\%$
Reset/test	Manuale
Circuito stampato	UL 94V-0
Connessione	EN 175301-803
Apertura	da 0.5 a 10 secondi
Chiusura	da 0.5 a 45 minuti
Indicatori	Led
Design standard	DIN EN 60664-1; VDE 0110-1
Approvazioni	EAC (Eurasian Customs Union) UL Recognized



DIMENSIONI:

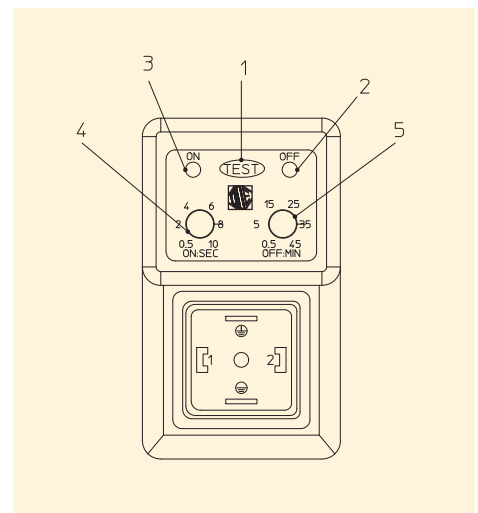


DESCRIZIONE:

1. Pulsante di prova TEST
2. Led giallo: alimentazione uscita non presente "OFF"
3. Led giallo: alimentazione uscita presente "ON"
4. Trimmer "ON": regolazione tempo "ON"
5. Trimmer "OFF": intervallo regolazione tempo "OFF"

Nota

Il timer viene fornito unitamente a n. 2 guarnizioni ed una vite di serraggio.



La "ODE" si riserva il diritto di apportare modifiche tecniche ed estetiche senza obbligo di preavviso.