



# Elettrovalvola 2/2 vie N.C. Azione indiretta

21EN2K0B105

÷

21EN4K0B105

## PRESENTAZIONE:

E.V. ad azione indiretta adatta all'intercettazione dei fluidi compatibili con i materiali costruttivi.

È richiesta una pressione minima di funzionamento di 0,1 bar. I materiali utilizzati e le prove eseguite garantiscono affidabilità e durata.

**IMPIEGO:** Automazione  
Riscaldamento

**RACCORDI:** 1/4 NPT - 1/2 NPT

**BOBINE:**

8W - Ø 13	
BDA - BSA	155°C (classe F)
BDV	180°C (classe H)
12W - Ø 13	
UDA	155°C (classe F)
14W - Ø 13	
GDH - GDV	180°C (classe H)

**INCAPSULAMENTO E ROCCHETTO SONO REALIZZATI CON MATERIALE VERGINE AL 100%.**

Pressione massima ammissibile (PS) 20 bar

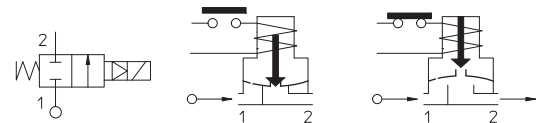
Temperatura ambiente:

Consultare le pagine di catalogo bobine per le relative compatibilità.



Guarnizioni	Temperatura		Fluidi
	- 10°C	+ 90°C	
<b>B</b> =NBR (nitrile)	- 10°C	+ 90°C	Acqua, aria, gas inerti
<b>V</b> =FKM (elastomero fluorurato)	- 10°C	+140°C	Oli leggeri (2°E), benzina gasolio

Per tenute diverse da NBR sostituire la lettera "B" con le lettere corrispondenti alle altre tenute. Es. 21EN2K0V105.



Raccordo ANSI/ASME BI.20.1	Codice	Viscosità max ammissibile		Ø mm	Kv l/min	Potenza watt	Pressione		
		cSt	°E				min bar	M.O.P.D.	
								AC bar	DC bar
1/4 NPT	21EN2K0B105	12	~ 2	10,5	20	8	0,1	20	10
									12
									14
3/8 NPT	21EN3K0B105	12	~ 2	10,5	25	8	0,1	20	10
									12
									14
1/2 NPT	21EN4K0B105	12	~ 2	10,5	25	8	0,1	20	10
									12
									14

## Nota

Su richiesta e per quantità.

La "ODE" si riserva il diritto di apportare modifiche tecniche ed estetiche senza obbligo di preavviso.

**MATERIALI:**

<b>Corpo</b>	Ottone - UNI EN 12165 CW617N
<b>Cannotto</b>	Acciaio inox AISI serie 300
<b>Nucleo fisso</b>	Acciaio inox AISI serie 400
<b>Nucleo mobile</b>	Acciaio inox AISI serie 400
<b>Anello di sfasamento</b>	Rame - Cu 99,9%
<b>Molla</b>	Acciaio inox AISI serie 300
<b>Otturatore</b>	Standard: B=NBR A richiesta: V= FKM
<b>Orificio</b>	Ottone - UNI EN 12165 CW617N

**A richiesta:**

<b>Connettore</b>	Pg 9 o Pg 11
<b>Conformità connettore</b>	ISO 4400

**CARATTERISTICHE:**

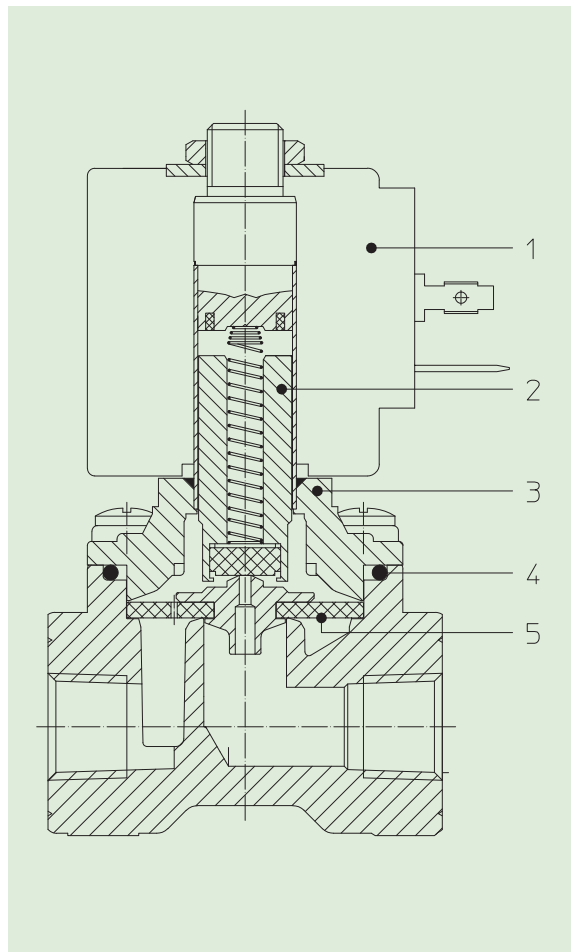
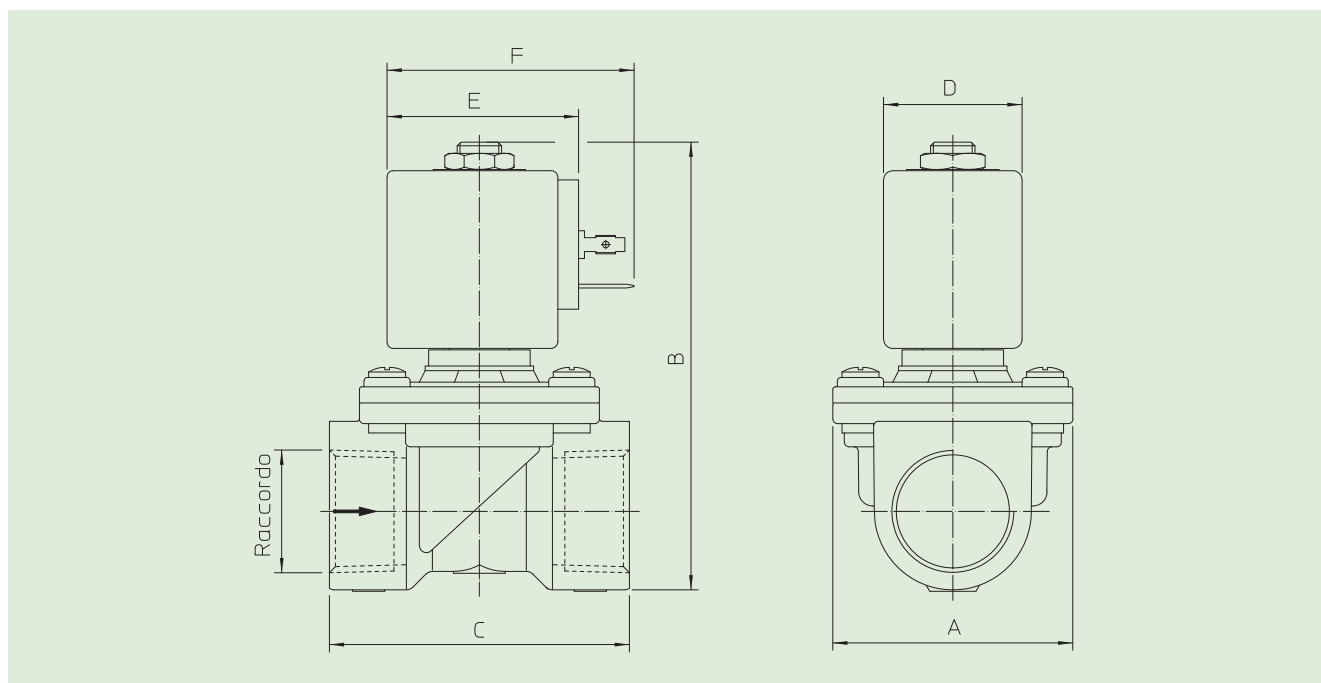
<b>Conformità elettriche</b>	IEC 335
<b>Grado di protezione</b>	IP 65 EN 60529 (DIN 40050) con elettromagnete corredato di connettore.

**PARTI DI RICAMBIO:**

- 1. Bobina:**  
Vedi elenco bobine
- 2. Assieme nucleo mobile:**  
Cod. R451284/B
- 3. Assieme coperchio con  
cannotto senza guarnizione:**  
Cod. R450671
- 4. Guarnizione O-Ring:**  
Cod. 990302/BS
- 5. Assieme mebrana:**  
Cod. R452385/B

**KIT MANUTENZIONE:**

KTGEN2K0B10=2+4+5

**DIMENSIONI:**

Tipo	Raccordo	A mm	B mm	C mm
21EN2K0B105	1/4 NPT	40	90	50
21EN3K0B105	3/8 NPT			72
21EN4K0B105	1/2 NPT			72

BOBINA TIPO	POTENZA			DIMENSIONI		
	W ==	Esercizio VA ~	Allo spunto VA ~	D mm	E mm	F mm
B	8	14,5	25	30	42	54
U	12	23	35	36	48	60
G	14	27	43	52	55	67