

SIMPLE CHAIN SPROCKETS WITH HARDENED TEETH WITH HOLE + KEYWAY + SCREW HOLES



SIMPLE CHAIN SPROCKETS 1/2"x5/16" 08B-1 for roller chains in compliance with DIN 8187 - ISO/R

1/2" x 5/16" 08B-1

CHAIN SPROCKETS

Sprockets tooth width B_1 7,2 mm

CHAIN

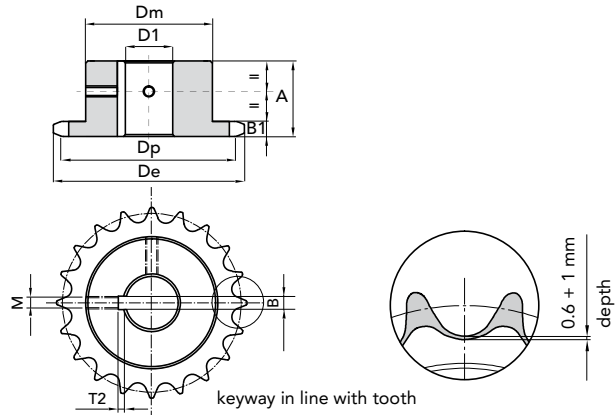
Pitch 12,7 mm

Inner width 7,75 mm

Roller \varnothing 8,51 mm

KEYWAY DIN 6885 UNI 6604

Hardened teeth HRC 45÷53



Z	P. NUMBER	d_e	d_p	dm	A	$\varnothing D1 H7$	B H9	T2	M	ZP. NUMBER	d_e	d_p	dm	A	$\varnothing D1 H7$	B H9	T2	M	
12	1612121 2	53,9	49,07	33	28	12	4	1,8	M4	16	16121615	69,5	65,1	50	28	15	5	2,3	M4
	16121214					14	5	2,3	M4		16121616				16	5	2,3	M4	
	16121215					15	5	2,3	M4		16121618				18	6	2,8	M5	
	16121216					16	5	2,3	M4		16121619				19	6	2,8	M5	
	16121218					18	6	2,8	M5		16121620				20	6	2,8	M5	
	16121219					19	6	2,8	M5		16121622				22	6	2,8	M5	
	16121220					20	6	2,8	M5		16121624				24	8	3,3	M6	
13	16121312	57,9	53,06	37	28	12	4	1,8	M4		16121625				25	8	3,3	M6	
	16121314					14	5	2,3	M4		16121628				28	8	3,3	M6	
	16121315					15	5	2,3	M4		16121630				30	8	3,3	M6	
	16121316					16	5	2,3	M4	17	16121715	74	69,11	52	28	15	5	2,3	M4
	16121318					18	6	2,8	M5		16121716				16	5	2,3	M4	
	16121319					19	6	2,8	M5		16121718				18	6	2,8	M5	
	16121320					20	6	2,8	M5		16121719				19	6	2,8	M5	
	16121322					22	6	2,8	M5		16121720				20	6	2,8	M5	
	16121324					24	8	3,3	M6		16121722				22	6	2,8	M5	
14	16121414	61,6	57,07	41	28	14	5	2,3	M4		16121724				24	8	3,3	M6	
	16121415					15	5	2,3	M4		16121725				25	8	3,3	M6	
	16121416					16	5	2,3	M4		16121728				28	8	3,3	M6	
	16121418					18	6	2,8	M5		16121730				30	8	3,3	M6	
	16121419					19	6	2,8	M5	18	16121816	77,8	73,14	56	28	16	5	2,3	M4
	16121420					20	6	2,8	M5		16121818				18	6	2,8	M5	
	16121422					22	6	2,8	M5		16121819				19	6	2,8	M5	
	16121424					24	8	3,3	M6		16121820				20	6	2,8	M5	
	16121425					25	8	3,3	M6		16121822				22	6	2,8	M5	
15	16121514	65,9	61,09	45	28	14	5	2,3	M4		16121824				24	8	3,3	M6	
	16121515					15	5	2,3	M4		16121825				25	8	3,3	M6	
	16121516					16	5	2,3	M4		16121828				28	8	3,3	M6	
	16121518					18	6	2,8	M5		16121830				30	8	3,3	M6	
	16121519					19	6	2,8	M5		16121832				32	10	3,3	M8	
	16121520					20	6	2,8	M5		16121835				35	10	3,3	M8	
	16121522					22	6	2,8	M5										
	16121524					24	8	3,3	M6										
	16121525					25	8	3,3	M6										
	16121528					28	8	3,3	M6										
	16121530					30	8	3,3	M6										

MATERIAL C 45 UNI 7845

CAD drawings available on our site
www.chiaravalli.com

Quantity, availability and prices
 on B2B Chiaravalli





SIMPLE CHAIN SPROCKETS WITH HARDENED TEETH WITH HOLE + KEYWAY + SCREW HOLES

1/2" x 5/16" 08B-1

CHAIN SPROCKETS

Sprockets tooth width B_1 7,2 mm

CHAIN

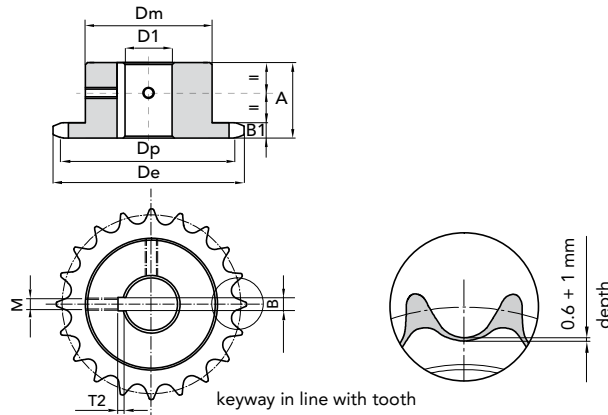
Pitch 12,7 mm

Inner width 7,75 mm

Roller \varnothing 8,51 mm

KEYWAY DIN 6885 UNI 6604

Hardened teeth HRC 45÷53



Z	P. NUMBER	d_e	d_p	d_m	A	$\varnothing D1$ H7	B H9	T2	M	Z	P. NUMBER	d_e	d_p	d_m	A	$\varnothing D1$ H7	B H9	T2	M
19	16121919	82	77,16	60	28	19	6	2,8	M5	24	16122420	102,1	97,29	70	28	20	6	2,8	M5
	16121920					20	6	2,8	M5		16122422					22	6	2,8	M5
	16121922					22	6	2,8	M5		16122424					24	8	3,3	M6
	16121924					24	8	3,3	M6		16122425					25	8	3,3	M6
	16121925					25	8	3,3	M6		16122428					28	8	3,3	M6
	16121928					28	8	3,3	M6		16122430					30	8	3,3	M6
	16121930					30	8	3,3	M6		16122432					32	8	3,3	M8
	16121932					32	10	3,3	M8		16122435					35	10	3,3	M8
	16121935					35	10	3,3	M8		16122438					38	10	3,3	M8
20	16122019	85,8	81,19	64	28	19	6	2,8	M5	25	16122520	105,8	101,33	70	28	20	6	2,8	M5
	16122020					20	6	2,8	M5		16122522					22	6	2,8	M5
	16122022					22	6	2,8	M5		16122524					24	8	3,3	M6
	16122024					24	8	3,3	M6		16122525					25	8	3,3	M6
	16122025					25	8	3,3	M6		16122528					28	8	3,3	M6
	16122028					28	8	3,3	M6		16122530					30	8	3,3	M6
	16122030					30	8	3,3	M6		16122532					32	10	3,3	M8
	16122032					32	10	3,3	M8		16122535					35	10	3,3	M8
	16122035					35	10	3,3	M8		16122538					38	10	3,3	M8
21	16122119	90,1	85,22	68	28	19	6	2,8	M5	27	16122722	114	109,4	70	30	22	6	2,8	M5
	16122120					20	6	2,8	M5		16122725					25	8	3,3	M6
	16122122					22	6	2,8	M5		16122728					28	8	3,3	M6
	16122124					24	8	3,3	M6		16122730					30	8	3,3	M6
	16122125					25	8	3,3	M6		16122732					32	10	3,3	M8
	16122128					28	8	3,3	M6		16122735					35	10	3,3	M8
	16122130					30	8	3,3	M6		16122738					38	10	3,3	M8
	16122132					32	10	3,3	M8	30	16123025	126	121,5	80	30	25	8	3,3	M6
	16122135					35	10	3,3	M8		16123028					28	8	3,3	M6
23	16122320	98,1	93,27	70	28	20	6	2,8	M5		16123030					30	8	3,3	M6
	16122322					22	6	2,8	M5		16123032					32	10	3,3	M8
	16122324					24	8	3,3	M6		16123035					35	10	3,3	M8
	16122325					25	8	3,3	M6		16123038					38	10	3,3	M8
	16122328					28	8	3,3	M6										
	16122330					30	8	3,3	M6										
	16122332					32	10	3,3	M8										
	16122335					35	10	3,3	M8										
	16122338					38	10	3,3	M8										

MATERIAL C 45 UNI 7845

CAD drawings available on our site
www.chiaravalli.com

Quantity, availability and prices
with B2B Chiaravalli



SIMPLE CHAIN SPROCKETS 1/2"x5/16" 08B-1 for roller chains in compliance with DIN 8187 - ISO/R