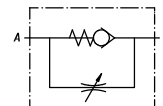
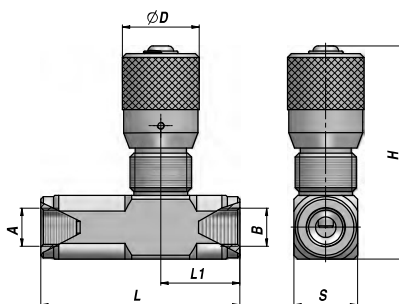


VRFU 90

REGOLATORE DI FLUSSO (TENUTA A CONO)
FLOW CONTROL VALVE (POPPET TYPE)



Codice <i>Code</i>	A BSP	B BSP	Q MAX l/min A>B	Q MAX l/min B>A	P MAX bar	Tipo <i>Type</i>	L	L1	ØD	F	H	S	kg
VSG521.100000	1/4"	1/4"	30	35	350	VRFU90 010	75	29.0	30	M25x1.5	82	25	0,40
VSG521.200000	3/8"	3/8"	40	50	350	VRFU90 020	78	31.0	30	M25x1.5	82	25	0,41
VSG521.300000	1/2"	1/2"	50	90	350	VRFU90 030	93	33.5	30	M25x1.5	88	30	0,58
VSG521.400000	3/4"	3/4"	80	140	320	VRFU90 040	110	41.5	42	M35x1.5	116	40	1,39
VSG521.500000	1"	1"	110	180	300	VRFU90 050	135	44.5	42	M35x1.5	116	40	1,36

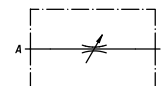
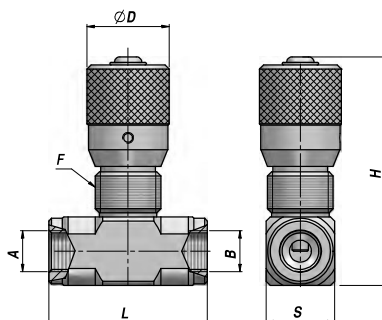
MATERIALE CORPO : ACCIAIO
BODY MATERIAL : STEEL

MONTAGGIO IN LINEA
LINE MOUNTING

UNIDIREZIONALE
UNIDIRECTIONAL

VRFB 90

REGOLATORE DI FLUSSO
FLOW CONTROL VALVE



Codice <i>Code</i>	A BSP	B BSP	Q MAX l/min	P MAX bar	Tipo <i>Type</i>	L	ØD	F	H	S	kg
VSG522.100000	1/4"	1/4"	30	350	VRFB90 010	58	30	M25x1.5	82	25	0,34
VSG522.200000	3/8"	3/8"	40	350	VRFB90 020	58	30	M25x1.5	82	25	0,34
VSG522.300000	1/2"	1/2"	50	350	VRFB90 030	64	30	M25x1.5	88	30	0,43
VSG522.400000	3/4"	3/4"	80	320	VRFB90 040	89	42	M35x1.5	116	40	1,13
VSG522.500000	1"	1"	110	300	VRFB90 050	89	42	M35x1.5	116	40	1,00

MATERIALE CORPO : ACCIAIO
BODY MATERIAL : STEEL

MONTAGGIO IN LINEA
LINE MOUNTING

BIDIREZIONALE
BIDIRECTIONAL