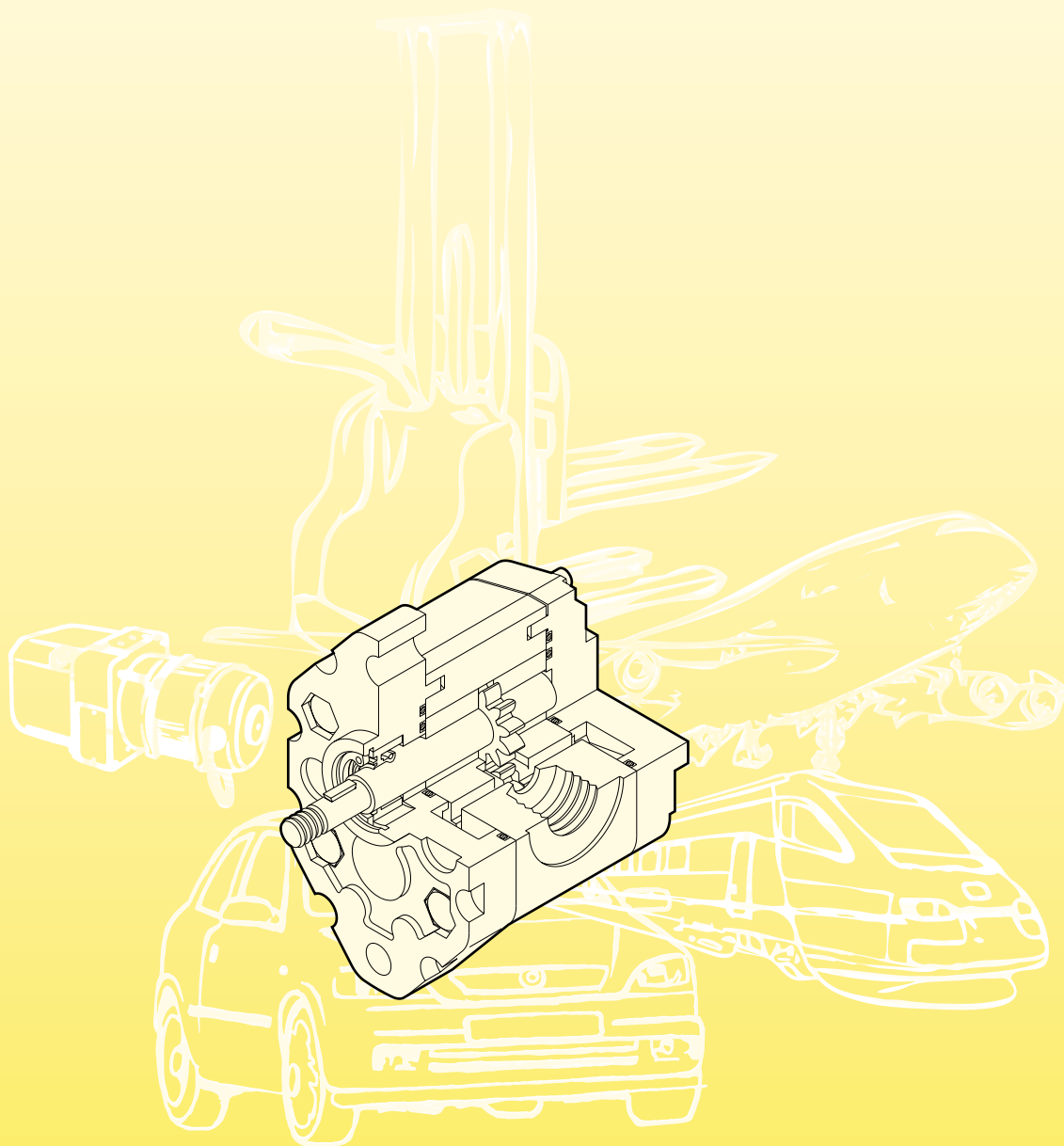




MARZOCCHIPOMPE
HIGH PRESSURE GEAR PUMPS



MICROPOMPE AD INGRANAGGI
GEAR MICROPUMPS

0.25-0.5

Marzocchi Pompe fu fondata nel 1961 da Guglielmo e Stefano Marzocchi a Casalecchio di Reno, nelle vicinanze di Bologna. Oggi, Marzocchi Pompe è la capofila di un gruppo industriale il "Gruppo Marzocchi" che occupa più di 400 persone. Il Gruppo, di proprietà e diretto da Adriano e Paolo Marzocchi, opera nei settori delle pompe e dei motori idraulici e dei sistemi di sospensione per motociclette e mountain bikes. Marzocchi Pompe ha sviluppato nel corso degli anni le sue dimensioni e la sua gamma di prodotti, arrivando ad essere oggi uno dei maggiori produttori di pompe e di motori idraulici ad ingranaggi esterni. Marzocchi Pompe grazie alla stima e alla fiducia accumulata nel tempo, si presenta oggi come "partner" affidabile, in grado di mettere a disposizione del cliente uno specifico know-how, un'alta qualità e un ottimo servizio per tutte le applicazioni idrauliche.

Marzocchi Pompe was founded in 1961 by Guglielmo and Stefano Marzocchi, in Casalecchio di Reno, in the outskirts of Bologna. Today, Marzocchi Pompe leads an industrial group – the Marzocchi Group - that employs more than 400 people. The Group, owned and directed by Adriano and Paolo Marzocchi, works in the hydraulic pump and motor sectors and in the suspension systems for motorcycles and mountain bikes. Marzocchi Pompe developed in time both their dimensions and their product range, being at present among the major manufacturers of external gear hydraulic pumps and motors. Marzocchi Pompe is now the most reliable partner, making available to the customer their specific know-how, high quality and a perfect service for all hydraulic applications, thanks to the fame and experience achieved over many years.

CONTENUTO

CONTENTS

pagina / pages

Informazioni generali	2	General information
Progetto di base	2	Basic design
Gamma di prodotto	4	Product range
Versioni speciali	4	Special versions
Informazioni tecniche	5	Technical information
Note per l'installazione	5	Installation notes
Pulizia dell'impianto e filtrazione	6	Cleaning and filtering the system
Fluidi idraulici	7	Hydraulic fluids
Pressione in aspirazione	7	Inlet pressure
Velocità minima di rotazione	7	Min. rotation speed
Definizione delle pressioni	8	Pressure definition
Condotti d'aspirazione e mandata	8	Inlet and delivery lines
Senso di rotazione	9	Direction of rotation
Trascinamento	9	Drive
Formule di uso corrente	10	Frequently used formulas
Micropompe singole monodirezionali	11	Monodirectional single micropumps
0.25 curve caratteristiche	18	0.25 performance curves
0.5 curve caratteristiche	20	0.5 performance curves
Micropompe per alta pressione - Versione RO	22	High pressure micropumps - RO version
Micropompe singole reversibili	26	Single reversible micropumps
Micropompe multiple modulari	33	Multiple modular micropumps
Accessori	35	Accessories

INFORMAZIONI GENERALI GENERAL INFORMATION

PROGETTO DI BASE

La pompa ad ingranaggi esterni è uno dei componenti maggiormente impiegato nei moderni impianti oleodinamici. Essa unisce in sé caratteristiche di versatilità, resistenza, lunga durata. La semplicità nella costruzione permette costi d'acquisto e di manutenzione contenuti.

Il consolidamento di questi concetti base, uniti alla continua evoluzione dei prodotti, allo sviluppo della progettazione e della ricerca basate su decenni d'esperienza, alla precisa scelta dei materiali, alla costante cura sia del processo di produzione che dei tests di componenti prodotti in grande serie, hanno consentito alle pompe ad ingranaggi Marzocchi di raggiungere elevati e ripetitivi standard qualitativi.

Per questo motivo i nostri prodotti possono essere sottoposti a gravose condizioni di lavoro e permettere quindi la trasmissione di elevate potenze idrauliche. Tutto ciò, unito ad ottimi rendimenti idromeccanici e volumetrici, ad una limitata emissione acustica e, fattore non trascurabile, a quote d'ingombro contenute e peso limitato in rapporto alla potenza trasmissibile.

In funzione di questo, Marzocchi Pompe si è specializzata nella realizzazione di piccole e piccolissime macchine idrauliche denominate micropompe.

Generalmente una micropompa ad ingranaggi del tipo 0.25 e 0.5 è composta da una coppia di ruote dentate supportate da due boccole di alluminio, un corpo, una flangia per il fissaggio e un coperchio di chiusura.

Sull'albero della ruota conduttrice sporgente dalla flangia è montato un anello di tenuta a doppio labbro (il labbro interno con funzione di tenuta e il labbro esterno con funzione di parapolvere), trattenuto nella propria sede da un anello elastico di bloccaggio.

Il corpo è un profilato ottenuto attraverso processo di estrusione, flangia e coperchio sono ottenuti attraverso processo di pressofusione; sono tutti costruiti con speciali leghe d'alluminio ad alta resistenza, tali da poter garantire minime deformazioni anche se sottoposti ad alte pressioni, sia in continuo, sia in intermittenza, sia di picco.

Le ruote dentate sono realizzate in acciaio speciale; il processo di produzione comprende le fasi di cementazione e di tempra; la successiva rettifica e superfinitura permettono di ottenere un elevatissimo grado di finitura superficiale.

La corretta progettazione del profilo del dente e la realizzazione di buone geometrie concorrono all'ottenimento di bassi livelli di pulsazione e rumorosità della micropompa durante il funzionamento.

Le boccole sono ottenute attraverso processo di pressofusione utilizzando una speciale lega di alluminio che unisce doti di antifrizione ad una elevata resistenza.

Specifiche aree di compensazione realizzate su flangia e coperchio e isolate da guarnizioni speciali dotate di anelli anti-estrusione, concedono alle boccole capacità di movimento assiale e radiale proporzionale alla pressione di funzionamento della micropompa. In questo modo è possibile garantire, insieme ad una drastica riduzione dei trafilamenti interni e ad un'adeguata lubrificazione delle parti in movimento, ottimi rendimenti volumetrici e totali.

BASIC DESIGN

External gear pumps are the most popular pumps used in modern hydraulic systems.

They feature versatility, strength and long useful life.

Their simple construction ensures limited purchase costs and servicing. Thanks to these basic concepts, together with ever-improving product design and features, research-based on many years of experience, accuracy in material selection, production process followed in great detail and tests on mass-produced parts, our gear pumps have reached top quality standards.

For this reason, our products can work under heavy operating conditions and transmit high hydraulic power.

Furthermore, Marzocchi pumps feature good hydraulic, mechanical and volumetric efficiency, low noise level and, last but not least, compact dimensions and low weight/power ratio.

Marzocchi Pompe thus specialized their production in small and very small hydraulic machines called micropumps.

A 0.25 and 0.5 gear micropump usually consists of a gear pair supported by two aluminium bushes, a body, a securing flange and a cover. Shaft of the driving gear projecting beyond the flange mounts a twin-lip seal ring (the inner lip being a seal and the outer being a dust seal). An elastic securing ring secures the ring in place.

Pump body, flange and cover are made of special hi-resistant aluminium alloys for minimized deformation even when subject to high pressure, be it continuous or intermittent or peak pressure.

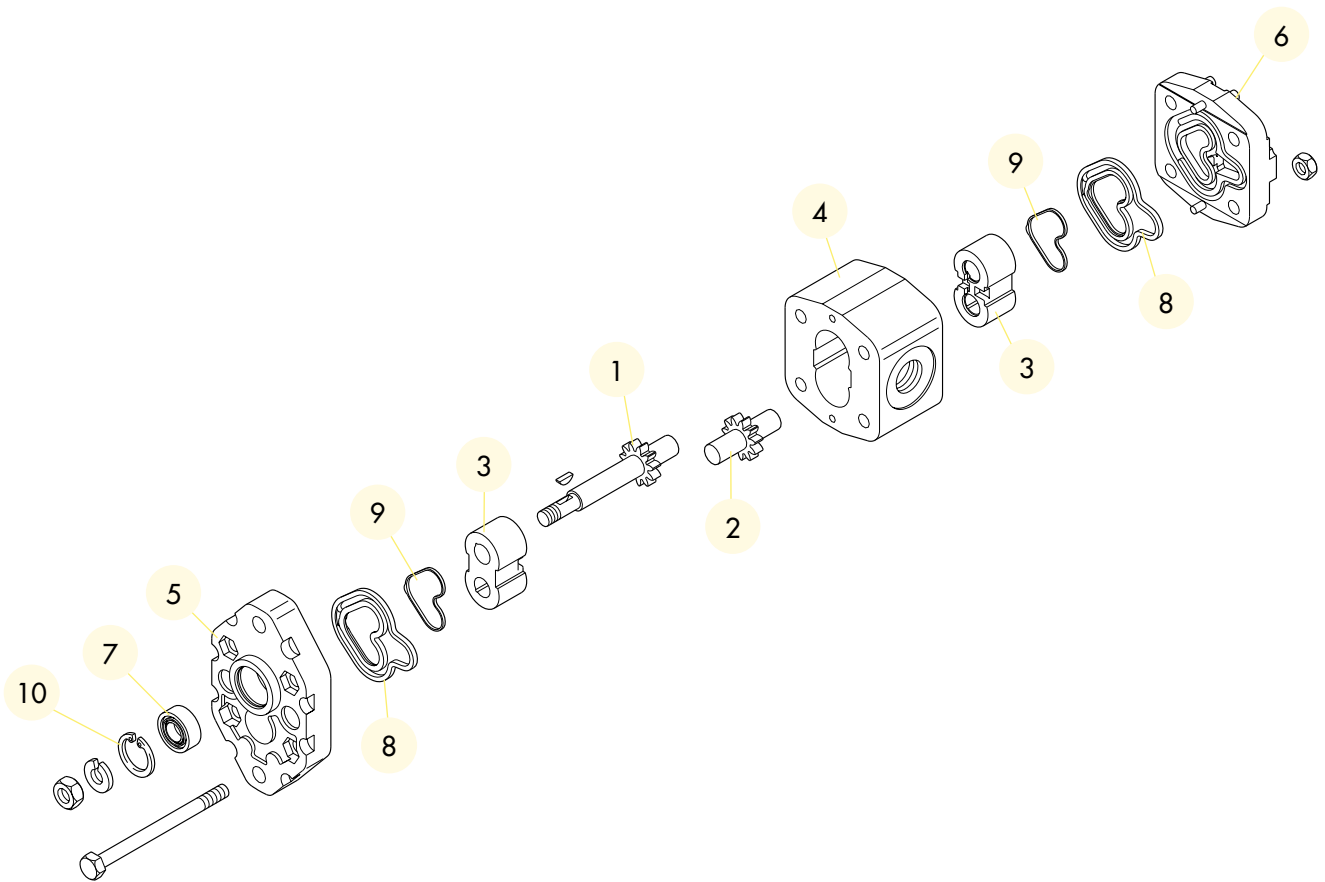
The body is profiled by means of extrusion, whereas flange and cover are obtained by means of die-casting.

Gears are made of special steel. Their manufacturing process includes case-hardening and quench hardening.

Then gears are ground and fine finished so to have a high degree of surface finishing. Proper tooth profile design and geometric proportions ensure low pulsation levels and low noise levels during micropump operation.

Bushes are made of special low-friction and hi-resistant aluminum alloy and manufactured from die-casting.

Special compensation zones onto flange and cover, insulated by special seals with anti-extrusion rings, allow fully free axial and radial movement to the bushes, which is proportional to micropump operating pressure. In this way, internal dripping is dramatically reduced, thus ensuring very good pump performance (both in terms of volume and in general) and proper lubrication of pump moving parts.



MICROPOMPA IN DETTAGLIO

- 1 - INGRANAGGIO CONDUTTORE
- 2 - INGRANAGGIO CONDOTTO
- 3 - BOCCOLE
- 4 - CORPO
- 5 - FLANGIA
- 6 - COPERCHIO
- 7 - ANELLO DI TENUTA
- 8 - GUARNIZIONI
- 9 - ANTIESTRUSIONE
- 10 - ANELLO ELASTICO D'ARRESTO

MICROPUMP IN DETAIL

- 1 - DRIVE GEAR
- 2 - DRIVEN GEAR
- 3 - BUSHINGS
- 4 - BODY
- 5 - FLANGE
- 6 - COVER
- 7 - ROTARY SHAFT SEAL
- 8 - SEALS
- 9 - ANTI-EXTRUSION SEALS
- 10 - STOP RING

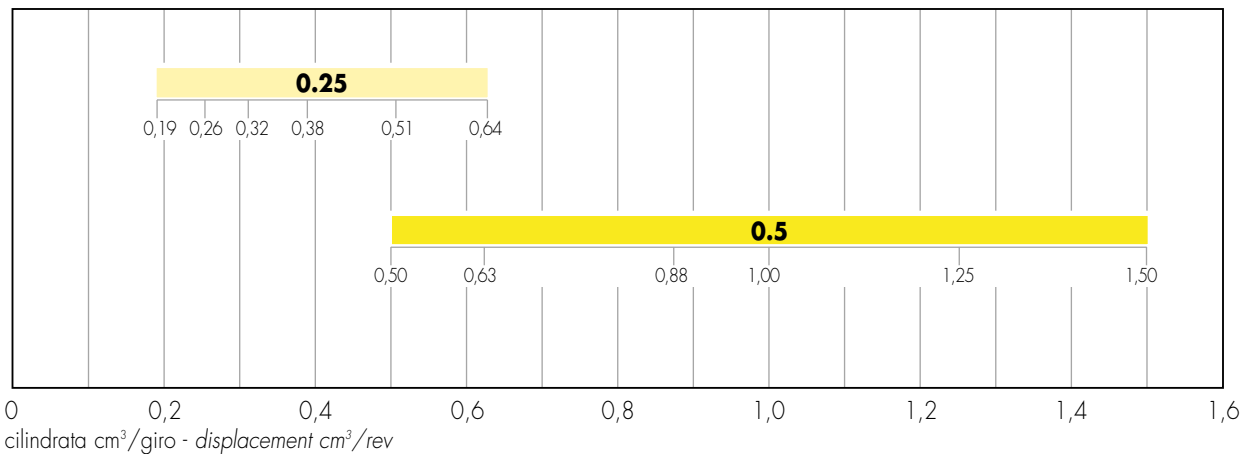
GAMMA DI PRODOTTO

Le micropompe ad ingranaggi Marzocchi sono prodotte in due differenti gruppi: 0.25 e 0.5. Li distingue solo la diversa tipologia di profilo del dente; all'interno di ogni gruppo, le diverse cilindrato si ottengono variando lo spessore di fascia dentata dell'ingranaggio. La nostra gamma di produzione permette di poter scegliere, all'interno di ogni gruppo, diverse opzioni di flange, alberi o porte d'aspirazione e mandata.

Sono inoltre disponibili versioni di:

- micropompe dedicate ad utilizzi con alte pressioni
- micropompe reversibili
- micropompe con valvole di non ritorno
- micropompe multiple modulari

Le cilindrato disponibili sono espresse nel seguente schema:



VERSIONI SPECIALI

Le micropompe sono anche disponibili in versioni per utilizzi speciali:

"V" - Versione per impieghi con fluido ad alte temperature. Campo di utilizzo da -10°C a $+120^{\circ}\text{C}$ con P_1 , P_2 e P_3 come da tabella prodotto. Campo di utilizzo fino a $+150^{\circ}\text{C}$ con pressione massima 20 bar (si prega di specificare al momento dell'ordine).

"ST" - Versione per impieghi con fluido ad alte e basse temperature. Campo di utilizzo da -40°C a $+120^{\circ}\text{C}$.

"TR" - Versione per impieghi con pressione in aspirazione fino ad un massimo di 6 bar assoluti.

Il nostro Ufficio Tecnico-Commerciale è disponibile a consigliarvi il prodotto più adatto ed è disponibile a considerare ogni condizione d'uso non sia esplicitamente citata in questa pubblicazione.

Fra le nostre versioni speciali, ricordiamo la nostra ventennale esperienza nello studio, sviluppo e produzione di micropompe meccaniche per carburante e micropompe e sistemi integrati per applicazioni **"Competizione"** ed **"Automotive"**.

PRODUCT RANGE

Marzocchi gear micropumps are available in two different groups: 0.25 and 0.5, they differ only for the tooth profile.

Different pump displacements within each group can be obtained by changing the thickness of the gear toothed band.

Within the same group, different flanges, shafts, inlet and pressure ports are available.

The following items are also available:

- micropumps suitable for high pressure applications;
- bi-rotational micropumps;
- micropumps with check valves;
- modular multiple micropumps.

Available displacements are indicated below:

SPECIAL VERSIONS

The following models for special uses are available:

"V" - Version suitable for fluid hi-temperature applications. Range between -10°C and $+120^{\circ}\text{C}$ with P_1 , P_2 and P_3 as per product table. Range until $+150^{\circ}\text{C}$ with max. pressure = 20 bar (please indicate actual values when ordering).

"ST" - Version suitable for fluid at hi- or low-temperature applications. Range between -40°C and $+120^{\circ}\text{C}$.

"TR" - Version suitable for inlet pressure up to max. 6 bar absolute.

Please call our Technical and Sales Depts. for your application requirements and any special use not included in this catalogue.

As far as special versions are concerned, our twenty-year experience in designing, developing and manufacturing fuel mechanical micropumps, micropumps and integrated systems for **"Racing"** and **"Automotive"** applications should be remembered.

INFORMAZIONI TECNICHE TECHNICAL INFORMATION

Per ottenere dalle micropompe Marzocchi le migliori condizioni in termini di durata e prestazioni è consigliato seguire le raccomandazioni e i suggerimenti di installazione ed utilizzo indicate nel presente catalogo.

Per quanto riguarda il sistema idraulico nel quale andrà inserita la micropompa, valgono alcune considerazioni generali: prestare molta cura nella progettazione e nella realizzazione dell'intero impianto, in special modo per quanto riguarda i condotti d'aspirazione, di mandata, di ritorno, e la posizione dei componenti presenti (valvole, filtri, serbatoi, scambiatori di calore, accumulatori, ecc...). È inoltre importante dotare l'impianto di idonei sistemi di sicurezza, di strumentazione affidabile e di sistemi adeguati atti ad evitare turbolenze nel fluido, in special modo sul condotto di ritorno al serbatoio, e ad evitare l'entrata in circolo nel sistema d'aria, acqua, o contaminanti di vario genere. È fondamentale dotare l'impianto di un idoneo sistema di filtrazione.

NOTE PER L'INSTALLAZIONE

Prima di avviare l'impianto a regime, consigliamo di osservare alcuni semplici accorgimenti.

- Verificare, nel caso di pompa monodirezionale, che il senso di rotazione sia coerente con quello dell'albero dal quale deriva il moto.
- Controllare l'allineamento tra l'albero della pompa e l'albero del motore: è necessario che il collegamento non induca carichi assiali o radiali.
- Proteggere l'anello di tenuta dell'albero della pompa in caso di verniciatura; verificare la pulizia nella zona di contatto tra anello di tenuta ed albero: la presenza di polvere può accelerare le usure e causare delle perdite.
- Verificare che nelle flange di connessione alle porte di aspirazione e mandata non siano presenti trucioli, sporco od altro.
- Assicurarsi che i terminali dei condotti d'aspirazione e di ritorno siano sempre al di sotto del livello del fluido e comunque il più possibile lontani tra di loro.
- Installare, se possibile, la pompa sotto battente.
- Riempire la pompa di fluido facendola ruotare a mano.
- Durante il primo avviamento, scollegare lo scarico della pompa per permettere di spurgare l'aria del circuito.
- Durante il primo avviamento, tarare le valvole limitatrici di pressione al minor valore possibile.
- Evitare di sottoporre le pompe ad un regime di rotazione inferiore a quello minimo consentito in compresenza di livelli di pressione superiori a P_1 .
- Evitare partenze sotto carico in condizioni di bassa temperatura o comunque dopo lunghi periodi d'inattività (evitare o comunque limitare le partenze sotto carico è un ottimo sistema per garantire lunga durata alla pompa).
- Avviare l'impianto per qualche istante attivando tutta la componentistica; sfiatare successivamente il circuito per verificarne l'effettivo corretto riempimento.
- Verificare il livello del fluido nel serbatoio dopo il caricamento di tutta la componentistica.
- Aumentare infine gradualmente la pressione, tenendo controllate le temperature del fluido e delle altre parti in movimento, controllare la velocità di rotazione fino a raggiungere i valori di esercizio previsti che devono mantenersi entro i limiti indicati nel presente catalogo.

Please strictly follow assembly and use indications given in this catalogue for top performance and longer life of Marzocchi products.

Some general considerations should be made on the hydraulic system, in which the micropump must be fitted.

Special attention shall be devoted to hydraulic system design and assembly, especially to intake, delivery and return pipes and position of system parts (valves, filters, tanks, heat exchangers and accumulators). Proper safety devices and reliable instruments to avoid fluid turbulence, especially in return pipe to the tank, and prevent air, water or foreign bodies from entering into the system are of major importance. It is also very important to equip the hydraulic system with a proper filtering unit.

INSTALLATION NOTES

Before starting the system on a continuous basis, we suggest to adopt some simple precautions.

- Check for the direction of rotation of the pump to be consistent with the drive shaft one (in case of single rotation pump).
- Check for the proper alignment of pump shaft and motor shaft: it is necessary that the connection does not induce axial or radial loads.
- Protect drive shaft seal during pump painting. Check if contact area between seal ring and shaft is clean: dust could provoke quicker wear and leakage.
- Remove all dirt, chips and all foreign bodies from flanges connecting inlet and delivery ports.
- Ensure that intake and return pipes ends are always below fluid level and as far from each other as possible.
- Install the pump below head, if possible.
- Fill the pump with fluid, and turn it by hand.
- Disconnect pump drain during startup to bleed air off the circuit.
- At first startup, set pressure limiting valves at min. value possible.
- Avoid lower rotation speed than min. allowed with pressure higher than P_1 .
- Do not start the system at low temperatures under load conditions or after long stops (always avoid or limit load starting for pump longer life);
- Start the system for a few minutes and turn on all components; bleed air off the circuit to check its proper filling.
- Check fluid level in the tank after loading all components.
- At last, gradually increase pressure, continuously check fluid and moving parts temperature, check rotation speed until you reach set operating values that shall be within the limits indicated in this catalogue.

PULIZIA DELL'IMPIANTO E FILTRAZIONE

È ormai universalmente riconosciuto che la maggior parte dei prematuri cali di prestazioni delle micropompe è dovuta ad un loro funzionamento con fluidi contaminati; l'estrema riduzione delle tolleranze che contraddistinguono i piccoli componenti delle micropompe e il loro conseguente funzionamento con giochi ridotti, possono essere irrimediabilmente compromessi se non si pone estrema cura nel mantenere il fluido pulito.

È comunemente accertato che le particelle circolanti continuamente nel fluido agiscono come agente abrasivo danneggiando le superfici con cui vengono a contatto e contribuendo alla formazione di ulteriore contaminante.

Per questo raccomandiamo di porre molta attenzione alla pulizia in fase di avviamento e al mantenimento della stessa nell'impianto. Gli interventi necessari per controllare e limitare il grado di contaminazione devono essere effettuati in maniera preventiva e correttiva.

Le azioni preventive comprendono l'accurata pulizia dell'impianto durante la fase di montaggio, la conseguente eliminazione delle bave residue, delle scorie delle saldature ecc., ed il trattamento del fluido prima del riempimento.

L'iniziale livello di contaminazione del fluido usato per riempire l'impianto non dovrebbe superare la classe 18/15 (rif. ISO 4406). Tale livello potrebbe essere superato anche da fluidi nuovi; prevedere quindi una adeguata filtrazione anche al momento del riempimento dell'impianto e comunque ad ogni rabbocco. Dimensionare adeguatamente il serbatoio facendo in modo che abbia una capacità almeno doppia rispetto al volume del fluido spostato dalla pompa in un minuto di funzionamento.

Il controllo e la correzione dei livelli di contaminazione del fluido durante il funzionamento si ottiene attraverso l'installazione di filtri aventi la funzione di trattenere le particelle trasportate dal fluido.

Due sono i parametri che determinano la buona scelta del filtro: il potere assoluto di filtrazione e il rapporto di filtrazione β .

Bassi valori di potere assoluto di filtrazione e alti valori del rapporto di filtrazione β per particelle di piccole dimensioni concorrono a garantire buone caratteristiche di filtrazione. È pertanto molto importante limitare, oltre alle dimensioni massime, anche il numero delle particelle di più piccole dimensioni che oltrepassano il filtro. Risulta pertanto evidente che, all'aumentare della pressione di esercizio e al grado di sofisticazione dell'impianto, la filtrazione deve diventare sempre più efficace.

Il sistema di filtrazione deve comunque garantire livelli di contaminazione non superiori a quelli sotto riportati:

Pressione	Pressure	<140 bar	140÷210 bar	>210 bar
Classe NAS 1638	NAS 1638 Class	10	9	8
Classe ISO 4406	ISO 4406 Class	19/16	18/15	17/14
Rapporto $\beta_x = 75$	Ratio $\beta_x = 75$	25-40 μm	12-15 μm	6-12 μm

Per sistemi che impiegano servovalvole sofisticate è consigliato impiegare un sistema di filtrazione con potere assoluto minore o uguale a 5 μm .

CLEANING AND FILTERING THE SYSTEM

It is widely known that most micropumps early failures are due to contaminated fluids. The extreme reduction of the tolerances for the small parts fitted onto micropumps and the following operation with minimum clearance, could be damaged if fluid is not perfectly clean. It is proved that particles circulating in the fluid act as abrasive agents, damaging the surfaces they touch and increasing the quantity of contaminant.

For this reason, ensure that system is perfectly clean during startup and keep it clean for its whole operating life.

Necessary interventions to check and limit contamination should be performed in a preventive and corrective way.

Preventive actions include: proper cleaning of the system during assembly, deburring, eliminating the welding scum and fluid filtering before filling up.

Starting contamination level of system fluid should not exceed class 18/15 (ref. ISO 4406). Even fresh fluids might exceed this contamination level; therefore always pre-filter the fluid when filling up or topping up the system. Fit a proper tank; its capacity should be at least twice the flow rate per working minute.

Fluid contamination level check and correction during operation can be obtained through filters that retain the particles in the fluid.

Two parameters tell which filter is most suitable: absolute filtering power and β filtering ratio. Low absolute filtering power and high β filtering ratio for small particles help ensuring good filtration. It is then very important to limit not only max. dimensions, but also the number of smaller particles that pass through the filter.

It goes without saying that with an operating pressure increase and according to the system sophistication degree, filtering should become more and more efficient.

The filtering system shall always ensure contamination levels not exceeding the values indicated below:

It is recommended to use a filtering system having absolute filtering power 5 μm or lower in the systems using sophisticated valve slaves.

FLUIDI IDRAULICI

Si raccomanda l'uso di fluidi specifici per circuiti idraulici a base d'olio minerale, con buone caratteristiche antiusura e antischiuma, con proprietà di rapida disareazione, antiossidanti, anticorrosione, lubrificanti e in grado di soddisfare quanto previsto dalla norma DIN 51525, dalla norma VDMA 24317 e di superare l'11° stadio della prova FZG.
La temperatura del fluido durante il funzionamento della pompa deve essere compreso tra:

-15°C ÷ +80°C	per i modelli standard	for standard models
-10°C ÷ +120°C	per i modelli in versione V	for V version models

I valori di viscosità cinematica del fluido sono i seguenti:

permessi	allowed value	6 ÷ 500 cSt
raccomandati	recommended value	10 ÷ 100 cSt
consentiti all'avviamento	value allowed at startup	<2000 cSt

In caso di utilizzo di fluidi diversi da quelli sopra consigliati, specificare il tipo impiegato e le relative condizioni di funzionamento in modo che il nostro Ufficio Tecnico-Commerciale possa valutare eventuali problemi di compatibilità o di durata dei componenti.

HYDRAULIC FLUIDS

Use specific mineral oil based hydraulic fluids having good anti-wear, anti-foaming (rapid de-aeration), antioxidant, anti-corrosion and lubricating properties. Fluids should also comply with DIN 51525 and VDMA 24317 standards and get through 11th stage of FZG test.
Pump operating temperature should range between:

Fluid kinematic viscosity range are the following:

If fluids other than the above mentioned ones are used, please always indicate type of used fluid and operating conditions so that our Sales and Technical Dept. can weigh possible problems on compatibility or useful life of system parts.

PRESSIONE IN ASPIRAZIONE

In normali condizioni di funzionamento, nel condotto di aspirazione rileviamo una pressione inferiore a quella atmosferica; il campo di pressioni di esercizio in alimentazione deve rispettare i seguenti valori:

Min. 0,7 bar (assoluti/absolute)	Max. 3,0 bar (assoluti/absolute)
----------------------------------	----------------------------------

In caso di funzionamento con pressione in aspirazione maggiore del valore indicato in tabella è disponibile la versione speciale "TR". Per valori diversi da quelli indicati, contattare il nostro Ufficio Tecnico-Commerciale.

INLET PRESSURE

Under standard working conditions, intake pipe pressure is lower than atmospheric pressure, therefore operating pressure should range between the following values:

In case the micropump must work with higher pressure in the intake pipe, a special "TR" version is available. Please call our Technical and Sales Dept. for values other than values indicated.

VELOCITÀ MINIMA DI ROTAZIONE

La versatilità delle micropompe è evidenziata anche dall'ampia varietà di regimi di rotazione ai quali è possibile sottoporle: i valori massimi sono presenti nelle tabelle di prodotto e variano in funzione del modello, mentre i valori minimi sono in funzione della seguente tabella:

MIN. ROTATION SPEED

Micropump versatility can be perceived from the wide range of rotation speeds they can be subject to: max. values are indicated in product tables and change according to the model, while min. values are as follows:

Gruppo	Group	0.25						0.5					
Modello	Model	18	24	30	36	48	60	0,50	0,75	1,00	1,30	1,60	2,00
Velocità minima (giri/min)	Min. speed (rpm)	1500						1000			800		

DEFINIZIONE DELLE PRESSIONI

Le tabelle di prodotto presentano tre livelli massimi di pressione (P_1 , P_2 , P_3) alle quali ogni pompa può essere sottoposta; si intende con:

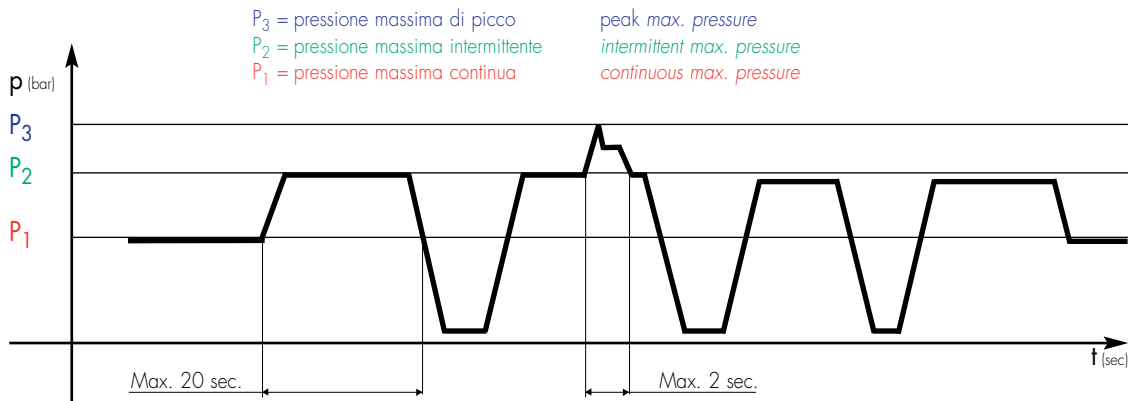


Diagramma pressione in funzione del tempo.

Si noti: P_2 = max. 20 s
 P_3 = max. 2 s

I valori di pressione P_1 , P_2 e P_3 possono essere raggiunti solo se non vengono superati i seguenti regimi di rotazione:

PRESSURE DEFINITION

Product tables show three max. pressure levels (P_1 , P_2 and P_3) to which each micropump can be used.

Pressure diagram as a function of time.

Note that: P_2 = max. 20 s
 P_3 = max. 2 s

P_1 , P_2 and P_3 values can be attained only if system does not go over the following rotation speeds:

Gruppo	Group	0.25						0.5					
Modello	Model	18	24	30	36	48	60	0,50	0,75	1,00	1,30	1,60	2,00
Velocità massima (giri/min)	Max. speed (rpm)	3000						2500			2000		

Se nelle caratteristiche di funzionamento dell'impianto fossero presenti condizioni diverse da quelle sopraindicate, consigliamo di interpellare il nostro Ufficio Tecnico-Commerciale.

Please call our Sales and Technical Dept. for system operating conditions other than indicated in the product tables.

CONDOTTI D'ASPIRAZIONE E MANDATA

Le tubazioni presenti nell'impianto idraulico, siano esse rigide o flessibili, non devono presentare: bruschi cambiamenti di direzione, piccoli raggi di curvatura, improvvise variazioni di sezione e la loro lunghezza non deve essere eccessiva o sproporzionata; la sezione dei condotti deve essere dimensionata affinché la velocità del fluido non ecceda i valori consigliati. Raccomandiamo di tenere in particolare considerazione l'eventuale riduzione di diametro dei condotti di entrata o di uscita presente nei raccordi a flangia.

I valori di riferimento sono:

INLET AND DELIVERY LINES

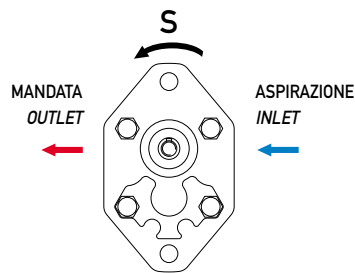
Hydraulic system pipes should show no sudden changes of direction, sharp bends and sudden differences in cross-section. They should not be too long or out of proportion. Pipe cross-section should be sized so that fluid velocity does not exceed recommended values. It is advisable to carefully consider the possible diameter reduction of the inlet or outlet pipes fitted on flange fittings.

Reference values are the following:

Condotto di aspirazione	Intake line	0,5÷1,6 m/s
Condotto di mandata	Delivery line	2÷6 m/s
Condotto di ritorno	Return line	1,6÷3 m/s

SENSO DI ROTAZIONE

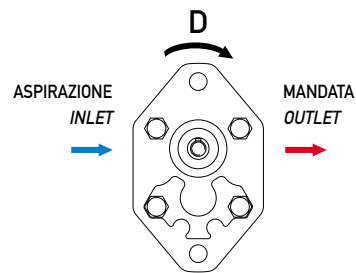
Le micropompe Marzocchi possono essere fornite sia in configurazione monodirezionale che bidirezionale. Il senso di rotazione di una pompa monodirezionale è definito per convenzione nel seguente modo: guardando la pompa frontalmente con l'albero conduttore posizionato verso l'alto e sporgente verso chi guarda, se si tratta di rotazione destra "D", il suo movimento sarà in senso orario e di conseguenza il lato mandata sarà posto a destra e quella d'aspirazione a sinistra. Viceversa per pompe con rotazione sinistra "S" mantenendo naturalmente lo stesso punto di osservazione.



S = rotazione sinistra
counter-clockwise rotation

DIRECTION OF ROTATION

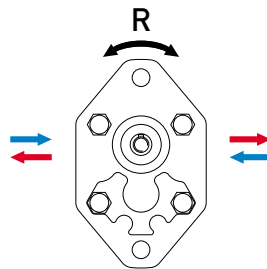
Marzocchi micropumps are available in both single rotation and bi-rotational configurations. Direction of rotation of single rotation pumps is conventionally defined as follows: when standing before the pump with driving shaft up with its projecting end towards the observer, the pump is rotating clockwise in case of right-hand rotation "D"; therefore, delivery side is on the right, whereas intake side is on the left. The contrary will happen with left-hand pumps "S", keeping the same point of view.



D = rotazione destra
clockwise rotation

Le micropompe reversibili o bidirezionali "R", alternano le caratteristiche funzionali dei modelli monodirezionali con rotazione oraria ed antioraria.

Bi-rotational micropumps "R", can rotate both clockwise and counter-clockwise.



R = reversibile
reversible rotation

TRASCINAMENTO

Il collegamento della micropompa al motore deve essere realizzato attraverso un giunto (elastico, a manicotto, oldham) che, durante la rotazione, non trasferisca alcuna forza radiale e/o assiale all'albero della micropompa stessa.

In questo caso sarebbe inevitabile un rapidissimo decadimento delle prestazioni a causa di rapide usure delle parti interne in movimento. Per questo il giunto deve essere in grado di assorbire gli inevitabili (sebbene minimi) errori di coassialità tra l'albero della pompa e quello del motore e, nel caso di giunti a manicotto od oldham, anche di avere sufficiente movimento assiale (tale comunque da garantire sempre un corretto e sufficiente ricoprimento dell'albero conduttore della pompa).

Inoltre, sempre nel caso d'utilizzo di manicotti scanalati o giunti oldham, per evitare il rapido deterioramento degli stessi, occorre assicurare una costante lubrificazione mediante grasso o prodotti specifici.

DRIVE

Connect the micropump to the motor using either a flexible coupling (either box or Holdham coupling) so that no radial and/or axial force is transmitted to the micropump shaft during rotation, otherwise pump efficiency will dramatically drop due to early wear of inner moving parts. Therefore, coupling must absorb inevitable even though reduced misalignment between pump shaft and motor shaft. Box coupling or Holdham coupling should also move axially freely enough (enough for proper contact surface onto pump driving shaft). Furthermore, to avoid early wear of either splined or Holdham couplings, they should be lubricated at regular intervals using specific grease.

FORMULE DI USO CORRENTE

Alcune formule utili per il calcolo di alcuni parametri.

Velocità del fluido

Per calcolare la velocità (v) di un fluido in un condotto:

$$v = Q / \delta \cdot A \quad [\text{m/s}]$$

Q = portata [litri/min]

A = sezione del condotto [cm^2]

Portata erogata da una pompa

Per calcolare la portata (Q) di una pompa:

$$Q = V \cdot n \cdot \eta_{\text{vol}} \cdot 10^{-3} \quad [\text{litri/min}]$$

V = cilindrata [cm^3/giro]

n = velocità di rotazione [giri/min]

η_{vol} = rendimento volumetrico (considerare 0,93 come valore indicativo per regimi di rotazione compresi tra 1000 e 3000 giri/min)

Momento torcente assorbito da una pompa

Per determinare il momento torcente (M) necessario per il funzionamento di una pompa sottoposta ad un differenziale di pressione fra mandata ed aspirazione:

$$M = (V \cdot \Delta p) / (62,8 \cdot \eta_{\text{hm}}) \quad [\text{Nm}]$$

V = cilindrata [cm^3/giro]

Δp = differenziale di pressione [bar]

η_{hm} = rendimento idromeccanico (considerare come valore indicativo 0,80 per funzionamento a freddo e 0,85 per funzionamento a regime).

Potenza assorbita da una pompa

Per determinare la potenza (P) idraulica ceduta al fluido da una pompa sottoposta ad un differenziale di pressione fra mandata e aspirazione:

$$P = (Q \cdot \Delta p) / (600 \cdot \eta_{\text{tot}}) \quad [\text{kW}]$$

Q = portata [litri/min.]

Δp = differenziale di pressione [bar]

η_{tot} = rendimento totale ($\eta_{\text{hm}} \cdot \eta_{\text{vol}}$)



Nota

I valori dei η_{vol} e η_{hm} (e di conseguenza η_{tot}) dipendono dal differenziale di pressione tra aspirazione e mandata, dalla velocità di rotazione, dalle caratteristiche del fluido utilizzato (in relazione ai fattori di temperatura e di viscosità) e dal grado di filtrazione. Per dati più precisi sui rendimenti si consiglia di contattare il nostro Ufficio Tecnico-Commerciale.

I corretti valori di portata, coppia e potenza assorbita in funzione del differenziale di pressione e della velocità di rotazione e a condizioni di prova stabilite, sono riportati nei grafici alle pagg. 18-21.

FREQUENTLY USED FORMULAS

Some frequently used formulas for calculating important parameters are given below.

Fluid velocity

Calculate the velocity (v) of a fluid in a pipe as follows:

$$v = Q / \delta \cdot A \quad [\text{m/s}]$$

Q = flow rate [liter/min]

A = inside area of pipe [cm^2]

Delivered flow rate

Calculate flow rate (Q) as follows:

$$Q = V \cdot n \cdot \eta_{\text{vol}} \cdot 10^{-3} \quad [\text{liter/min}]$$

V = displacement [$\text{cm}^3/\text{rotation}$]

n = rotation speed [rotations per minute]

η_{vol} = pump volumetric efficiency (take 0.93 as an indicative value for rotation speeds ranging between 1000 and 3000 rotations per minute)

Absorbed torque

Calculate necessary torque (M) of a pump subject to pressure differential between inlet and delivery as follows:

$$M = (V \cdot \Delta p) / (62,8 \cdot \eta_{\text{hm}}) \quad [\text{Nm}]$$

V = displacement [$\text{cm}^3/\text{rotation}$]

Δp = pressure differential [bar]

η_{hm} = hydromechanical efficiency (take 0.80 as indicative value under cold conditions and 0.85 under working conditions).

Absorbed power

Calculate hydraulic power (P), transferred to fluid from a pump subject to a pressure differential between inlet and delivery as follows:

$$P = (Q \cdot \Delta p) / (600 \cdot \eta_{\text{tot}}) \quad [\text{kW}]$$

Q = flow rate [liter/min.]

Δp = pressure differential [bar]

η_{tot} = total pump efficiency ($\eta_{\text{hm}} \cdot \eta_{\text{vol}}$)



Note

Values for η_{vol} and η_{hm} (and consequently η_{tot}) depend on pressure differential between inlet and delivery, rotation speed, fluid features (temperature and viscosity) and filtering degree. Call our Sales and Technical Dept. for further details on efficiency. The proper values for flow rate, torque and power absorbed according to pressure differential, rotation speed and set test conditions, can be found in diagram on pages 18-21.

MICROPOMPE SINGOLE MONODIREZIONALI

MONODIRECTIONAL SINGLE MICROPUMPS



In questo capitolo vengono descritte le micropompe Marzocchi ad ingranaggi esterni in configurazione singola, le loro caratteristiche di funzionamento e le modalità per la loro scelta.

Le micropompe sono piccole macchine idrauliche il cui principio è quello di trasformare energia meccanica in energia idraulica; nel nostro caso si tratta di micropompe volumetriche rotative. Esse operano nel seguente modo: ad ogni giro dell'albero viene trasferito un volume ben definito di fluido dall'aspirazione alla mandata (cilindrata teorica); la pressione che si genera dipende dalla resistenza che il fluido incontra lungo il ramo di mandata: questo significa che le micropompe ad ingranaggi, essendo semplici travasatrici di fluido, non creano pressione ma la subiscono dal circuito.

Conoscendo quindi la portata necessaria al funzionamento dell'impianto e il regime di rotazione del motore, diventa semplice stabilire quale debba essere la cilindrata della micropompa e di conseguenza il relativo modello.

Nel grafico indicante le variazioni della portata in funzione della velocità e della pressione, si evidenzia che non tutto il fluido teoricamente disponibile viene trasferito dall'aspirazione alla mandata a causa di trafilamenti interni alla pompa; essi possono essere fortemente contenuti utilizzando sistemi di compensazione assiale delle pressioni (come descritto nelle pagine introduttive) ma mai completamente annullati. Le perdite dovute a trafilamenti interni crescono all'aumentare della pressione del circuito.

Il funzionamento di una micropompa richiede, seppure in maniera contenuta, energia (come qualsiasi altra macchina idraulica); una parte di questa viene ceduta al fluido per incrementare la pressione richiesta dal circuito ed un'altra viene ceduta per vincere gli attriti interni della micropompa. Questo ci permette di affermare che il bilancio energetico necessario al funzionamento della micropompa viene rispettato con la fornitura di una coppia maggiore di quella teorica.

I grafici di seguito riportati, indicano per ogni specifica cilindrata, il tipico andamento della potenza richiesta in funzione del regime di rotazione e della pressione generata dall'impianto e consentono di poter individuare in maniera semplice il prodotto adatto alla applicazione.

Definita quindi la portata, si possono individuare fra le varie opzioni di flange, alberi, posizione e tipologia delle porte d'aspirazione e mandata, quelle che meglio soddisfano le proprie esigenze. Nelle tabelle prodotto, la portata indicata a 1500 giri/min. si intende teorica.

Le fotografie e i disegni rappresentano pompe con il senso di rotazione orario.

Il senso di rotazione antiorario comporta anche l'inversione del lato aspirazione con quello di mandata.

This chapter describes Marzocchi external single gear micropumps, their operating features and how to select the right pump for the required application.

Micropumps are small hydraulic machines converting mechanical power into hydraulic power. This section deals with rotary positive-displacement micropumps.

In this type of micropump, a given volume of fluid flows from inlet to outlet at each shaft rotation (theoretical displacement).

Pressure depends on delivery line resistance to fluid flow.

As gear micropumps only transfer fluid, they are subject to pressure generated by the circuit.

Therefore, if system flow rate and motor rotation speed are known, it is easy to select the right micropump displacement and its model.

The diagram indicating flow rate variations according to speed and pressure, shows that not all the theoretically available fluid is transferred from inlet to outlet because of pump internal dripping.

Dripping can be remarkably reduced through pressure axial compensating systems (as described at the beginning of this catalogue) but never eliminated.

Dripping increases as circuit pressure increases.

A micropump requires power, even if a limited quantity, just like any other hydraulic machine. Part of this power is given to the fluid to increase pressure required by the circuit, the remaining part is used to win micropump internal friction.

Therefore, for proper micropump operation, supplied torque shall be higher than theoretical torque.

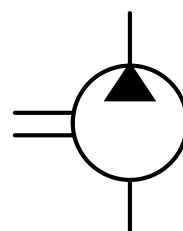
The following diagrams show, for each single displacement, the typical required power as a function of rotation speed and pressure generated by the system and allow you to easily spot the product suitable for your application.

Once the pump flow rate has been selected, different flanges, shafts, inlet and outlet port position and type are available to meet our Customer's needs.

Flow rate values at 1500 rotation per minute shown in product tables are theoretical values.

Photographs and drawings show clockwise rotation pumps.

The inlet and outlet ports in an counterclockwise rotating pump are in the opposite position compared to a clockwise pump.



0.25 - 0.5



Filetti M10x1 profondità utile 9 mm.
Filetti G1/4 profondità utile 9 mm.

M10x1 threads depth 9 mm.
G1/4 threads depth 9 mm.

OPZIONI

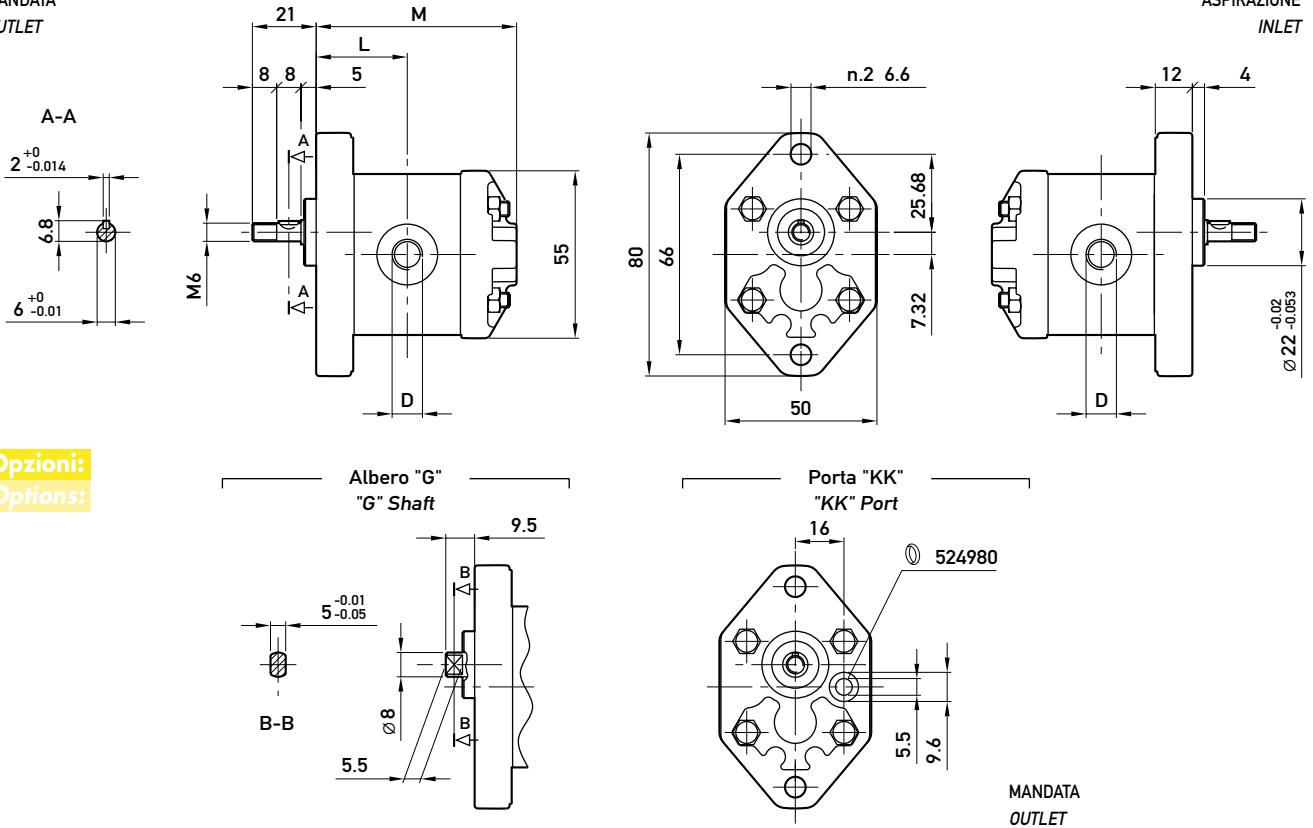
"KK": sono presenti anche le porte di aspirazione e mandata D sul corpo come nella corrispondente versione standard.

OPTIONS

"KK": also D inlet and outlet ports are present on the body, as well as on the correspondent standard version.

MANDATA
OUTLET

ASPIRAZIONE
INLET



Opzioni:
Options:

TIPO TYPE	CILINDRATA DISPLACEMENT	PORTATA a 1500 giri/min FLOW at 1500 rev/min	PRESSIONI MASSIME MAX PRESSURE			VELOCITÀ MASSIMA MAX SPEED	DIMENSIONI DIMENSIONS		
			P ₁	P ₂	P ₃		M	L	D
	cm ³ /giro (cm ³ /rev)	litri/min (litres/min)	bar	bar	bar	giri/min (rpm)	mm	mm	-
0.25 D 18	0,19	0,29	190	210	230	7000	54	24	M10x1
0.25 D 24	0,26	0,38	190	210	230	7000	55	24,5	M10x1
0.25 D 30	0,32	0,48	190	210	230	7000	56	25	M10x1
0.25 D 36	0,38	0,58	190	210	230	7000	57	25,5	M10x1
0.25 D 48	0,51	0,77	190	210	230	7000	59	26,5	M10x1
0.25 D 60	0,64	0,96	190	210	230	7000	61	27,5	M10x1
0.5 D 0,50	0,50	0,75	190	210	230	7000	63	28,5	G1/4
0.5 D 0,75	0,63	0,94	190	210	230	7000	64	29	G1/4
0.5 D 1,00	0,88	1,31	190	210	230	7000	66	30	G1/4
0.5 D 1,30	1,00	1,50	190	210	230	6000	67	30,5	G1/4
0.5 D 1,60	1,25	1,88	190	210	230	5000	69	31,5	G1/4
0.5 D 2,00	1,50	2,25	190	210	230	4000	71	32,5	G1/4

K 0.25 - K 0.5



Coperchio: filetto G1/4 profondità utile 12 mm.

Cover: G1/4 thread depth 12 mm.

OPZIONI

"KE": filetto M10x1 profondità utile 9 mm, filetto G1/4 profondità utile 9 mm.

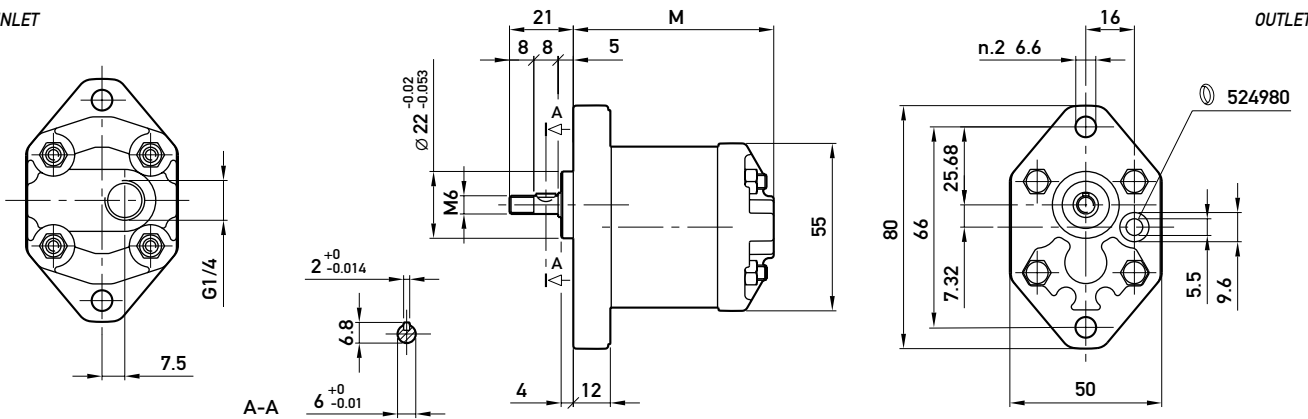
OPTIONS

"KE": M10x1 thread depth 9 mm, G1/4 thread depth 9 mm.

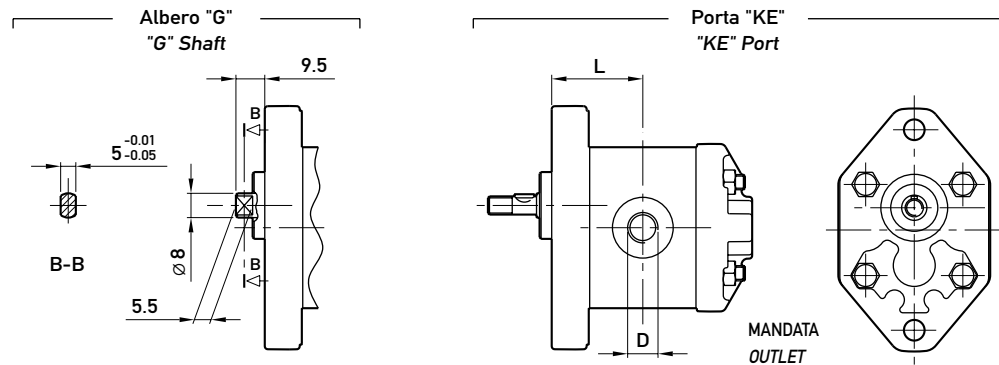


ASPIRAZIONE
INLET

MANDATA
OUTLET



Opzioni:
Options:



TIPO TYPE	CILINDRATA DISPLACEMENT	PORTATA a 1500 giri/min FLOW at 1500 rev/min	PRESSIONI MASSIME MAX PRESSURE			VELOCITÀ MASSIMA MAX SPEED	DIMENSIONI DIMENSIONS		
			P ₁	P ₂	P ₃		M	L	D
	cm ³ /giro (cm ³ /rev)	litri/min (litres/min)	bar	bar	bar	giri/min (rpm)	mm	mm	-
K 0.25 D 18	0,19	0,29	190	210	230	7000	54	24	M10x1
K 0.25 D 24	0,26	0,38	190	210	230	7000	55	24,5	M10x1
K 0.25 D 30	0,32	0,48	190	210	230	7000	56	25	M10x1
K 0.25 D 36	0,38	0,58	190	210	230	7000	57	25,5	M10x1
K 0.25 D 48	0,51	0,77	190	210	230	7000	59	26,5	M10x1
K 0.25 D 60	0,64	0,96	190	210	230	7000	61	27,5	M10x1
K 0.5 D 0,50	0,50	0,75	190	210	230	7000	63	28,5	G1/4
K 0.5 D 0,75	0,63	0,94	190	210	230	7000	64	29	G1/4
K 0.5 D 1,00	0,88	1,31	190	210	230	7000	66	30	G1/4
K 0.5 D 1,30	1,00	1,50	190	210	230	6000	67	30,5	G1/4
K 0.5 D 1,60	1,25	1,88	190	210	230	5000	69	31,5	G1/4
K 0.5 D 2,00	1,50	2,25	190	210	230	4000	71	32,5	G1/4

0.25 KA - 0.5 KA



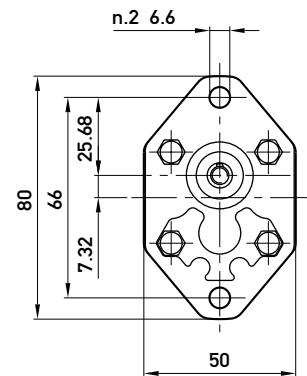
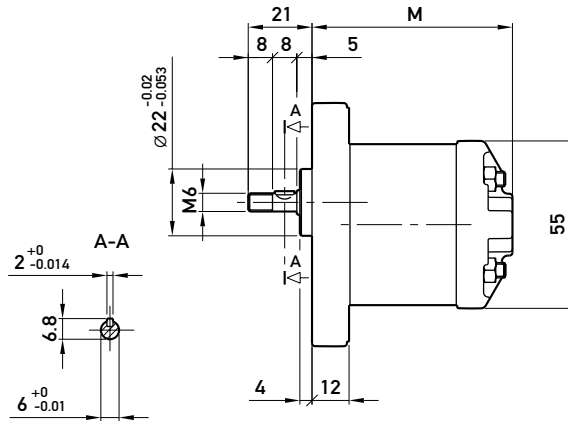
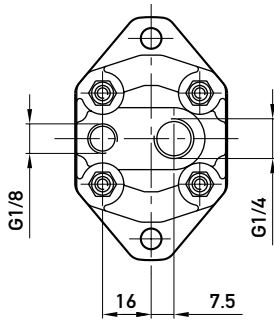
Filetto G1/8 profondità utile 8 mm.
Filetto G1/4 profondità utile 12 mm.

G1/8 thread depth 8 mm.
G1/4 thread depth 12 mm.

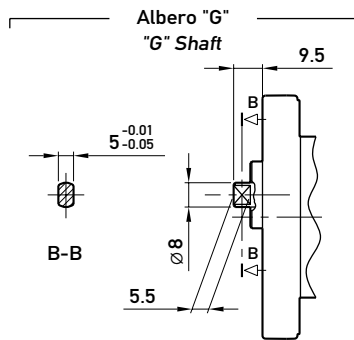


MANDATA
OUTLET

ASPIRAZIONE
INLET



Opzioni:
Options:



TIPO TYPE	CILINDRATA DISPLACEMENT	PORTATA a 1500 giri/min FLOW at 1500 rev/min	PRESSIONI MASSIME MAX PRESSURE			VELOCITÀ MASSIMA MAX SPEED	DIMENSIONI DIMENSIONS
			P ₁	P ₂	P ₃		
	cm ³ /giro (cm ³ /rev)	litri/min (litres/min)	bar	bar	bar	giri/min (rpm)	M
0.25 D 18 KA	0,19	0,29	190	210	230	7000	54
0.25 D 24 KA	0,26	0,38	190	210	230	7000	55
0.25 D 30 KA	0,32	0,48	190	210	230	7000	56
0.25 D 36 KA	0,38	0,58	190	210	230	7000	57
0.25 D 48 KA	0,51	0,77	190	210	230	7000	59
0.25 D 60 KA	0,64	0,96	190	210	230	7000	61
0.5 D 0,50 KA	0,50	0,75	190	210	230	7000	63
0.5 D 0,75 KA	0,63	0,94	190	210	230	7000	64
0.5 D 1,00 KA	0,88	1,31	190	210	230	7000	66
0.5 D 1,30 KA	1,00	1,50	190	210	230	6000	67
0.5 D 1,60 KA	1,25	1,88	190	210	230	5000	69
0.5 D 2,00 KA	1,50	2,25	190	210	230	4000	71

UK 0.25 - UK 0.5



Coperchio: filetto G1/4 profondità utile 12 mm.
 Fissaggio pompa: n. 2 viti M5, coppia di serraggio 5,4 ± 0,5 Nm.

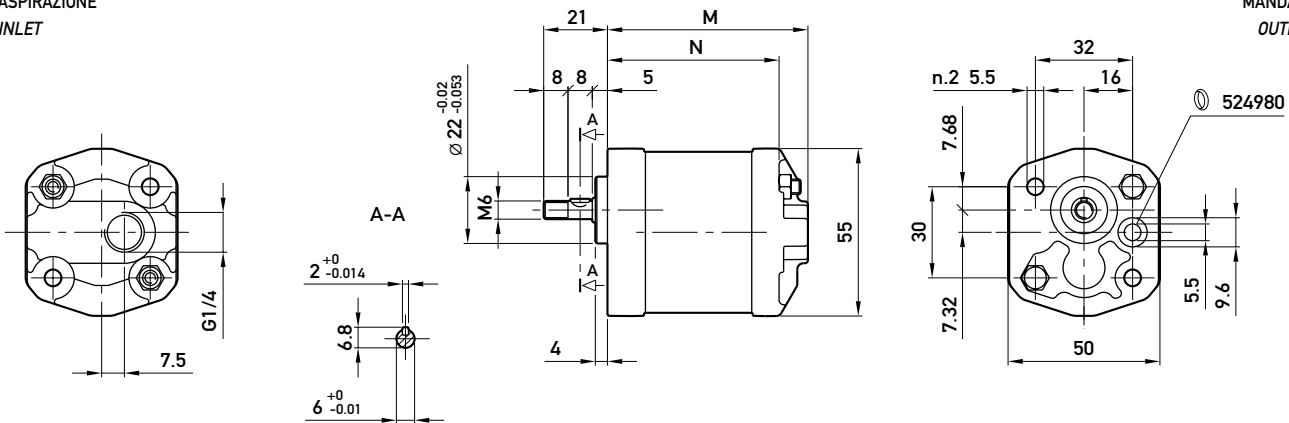
Cover: G1/4 thread depth 12 mm.
 To mount the pump: n. 2 M5 screws, with a torque wrench setting fixed at 5.4 ± 0.5 Nm.

OPZIONI
 "KE": filetto M10x1 profondità utile 9 mm, filetto G1/4 profondità utile 9 mm.

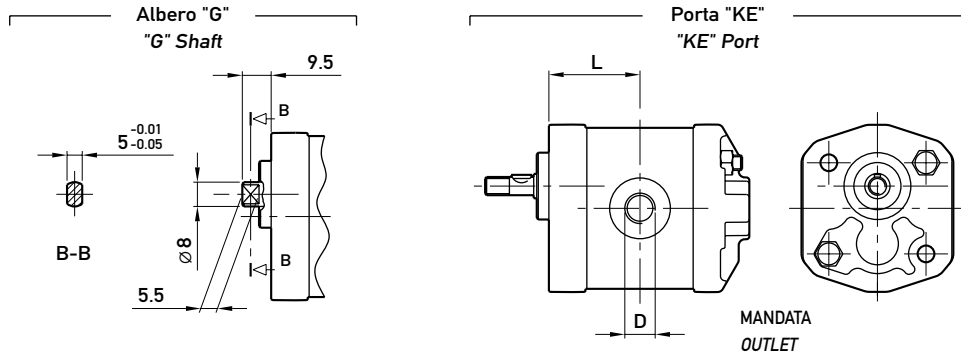
OPTIONS
 "KE": M10x1 thread depth 9 mm, G1/4 thread depth 9 mm.

ASPIRAZIONE
 INLET

MANDATA
 OUTLET



Opzioni:
Options:



TIPO TYPE	CILINDRATA DISPLACEMENT	PORTATA a 1500 giri/min FLOW at 1500 rev/min	PRESSIONI MASSIME MAX PRESSURE			VELOCITÀ MASSIMA MAX SPEED	DIMENSIONI DIMENSIONS			
			P ₁	P ₂	P ₃		M	N	L	D
	cm ³ /giro (cm ³ /rev)	litri/min (litres/min)	bar	bar	bar	giri/min (rpm)	mm	mm	mm	-
UK 0.25 D 18	0,19	0,29	190	210	230	7000	54	44,5	24	M10x1
UK 0.25 D 24	0,26	0,38	190	210	230	7000	55	45,5	24,5	M10x1
UK 0.25 D 30	0,32	0,48	190	210	230	7000	56	46,5	25	M10x1
UK 0.25 D 36	0,38	0,58	190	210	230	7000	57	47,5	25,5	M10x1
UK 0.25 D 48	0,51	0,77	190	210	230	7000	59	49,5	26,5	M10x1
UK 0.25 D 60	0,64	0,96	190	210	230	7000	61	51,5	27,5	M10x1
UK 0.5 D 0,50	0,50	0,75	190	210	230	7000	63	53,5	28,5	G1/4
UK 0.5 D 0,75	0,63	0,94	190	210	230	7000	64	54,5	29	G1/4
UK 0.5 D 1,00	0,88	1,31	190	210	230	7000	66	56,5	30	G1/4
UK 0.5 D 1,30	1,00	1,50	190	210	230	6000	67	57,5	30,5	G1/4
UK 0.5 D 1,60	1,25	1,88	190	210	230	5000	69	59,5	31,5	G1/4
UK 0.5 D 2,00	1,50	2,25	190	210	230	4000	71	61,5	32,5	G1/4

U 0.25 KA - U 0.5 KA

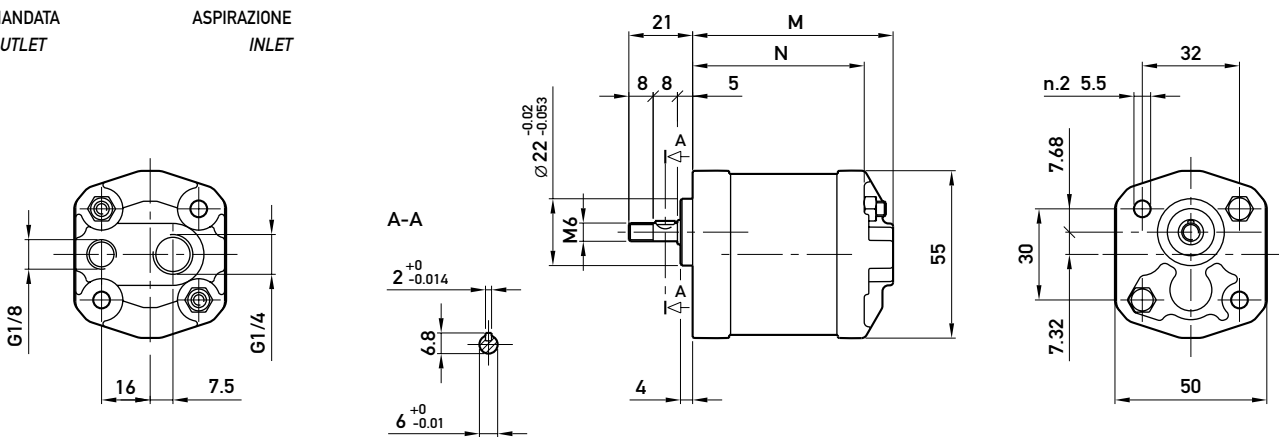
Filetto G1/8 profondità utile 8 mm.
 Filetto G1/4 profondità utile 12 mm.
 Fissaggio pompa: n. 2 viti M5,
 coppia di serraggio 5,4 ± 0,5 Nm.

G1/8 thread depth 8 mm.
 G1/4 thread depth 12 mm.
 To mount the pump: n. 2 M5 screws, with a
 torque wrench setting fixed at 5.4 ± 0.5 Nm.

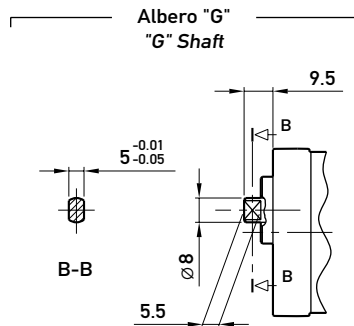


MANDATA
OUTLET

ASPIRAZIONE
INLET



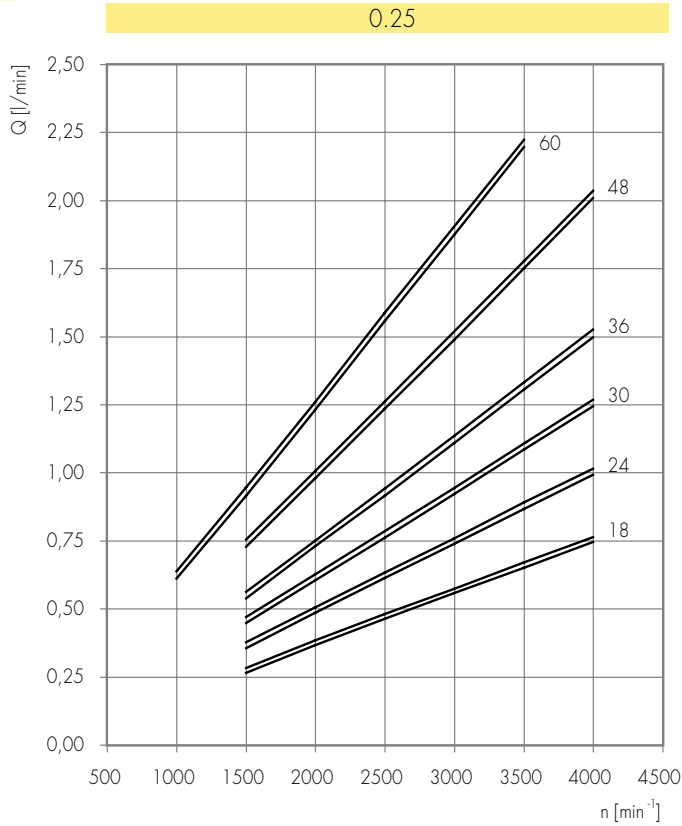
Opzioni:
Options:



TIPO TYPE	CILINDRATA DISPLACEMENT	PORTATA a 1500 giri/min FLOW at 1500 rev/min	PRESSIONI MASSIME MAX PRESSURE			VELOCITÀ MASSIMA MAX SPEED	DIMENSIONI DIMENSIONS	
			P ₁	P ₂	P ₃		M	N
	cm ³ /giro (cm ³ /rev)	litri/min (litres/min)	bar	bar	bar	giri/min (rpm)	mm	mm
U 0.25 D 18 KA	0,19	0,29	190	210	230	7000	54	44,5
U 0.25 D 24 KA	0,26	0,38	190	210	230	7000	55	45,5
U 0.25 D 30 KA	0,32	0,48	190	210	230	7000	56	46,5
U 0.25 D 36 KA	0,38	0,58	190	210	230	7000	57	47,5
U 0.25 D 48 KA	0,51	0,77	190	210	230	7000	59	49,5
U 0.25 D 60 KA	0,64	0,96	190	210	230	7000	61	51,5
U 0.5 D 0,50 KA	0,50	0,75	190	210	230	7000	63	53,5
U 0.5 D 0,75 KA	0,63	0,94	190	210	230	7000	64	54,5
U 0.5 D 1,00 KA	0,88	1,31	190	210	230	7000	66	56,5
U 0.5 D 1,30 KA	1,00	1,50	190	210	230	6000	67	57,5
U 0.5 D 1,60 KA	1,25	1,88	190	210	230	5000	69	59,5
U 0.5 D 2,00 KA	1,50	2,25	190	210	230	4000	71	61,5

0.25 CURVE CARATTERISTICHE

0.25 PERFORMANCE CURVES

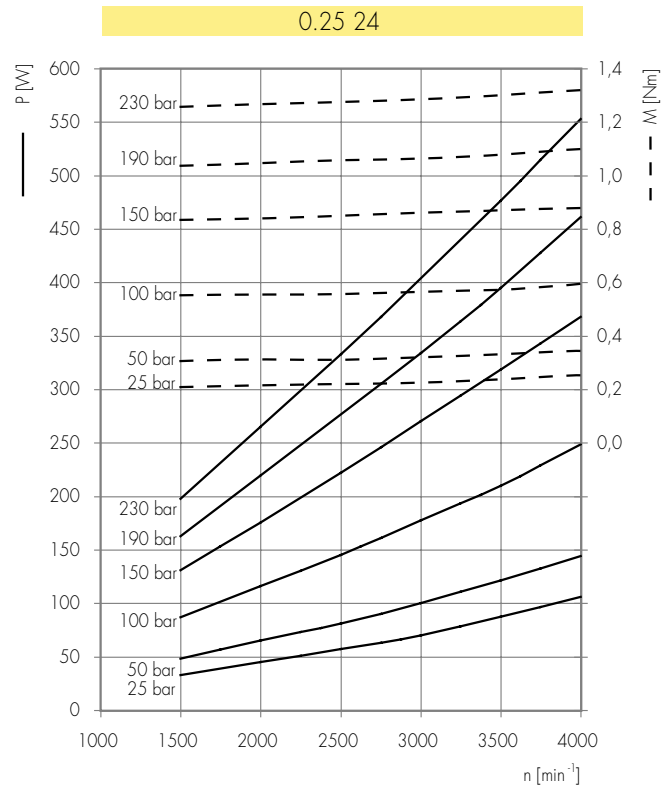
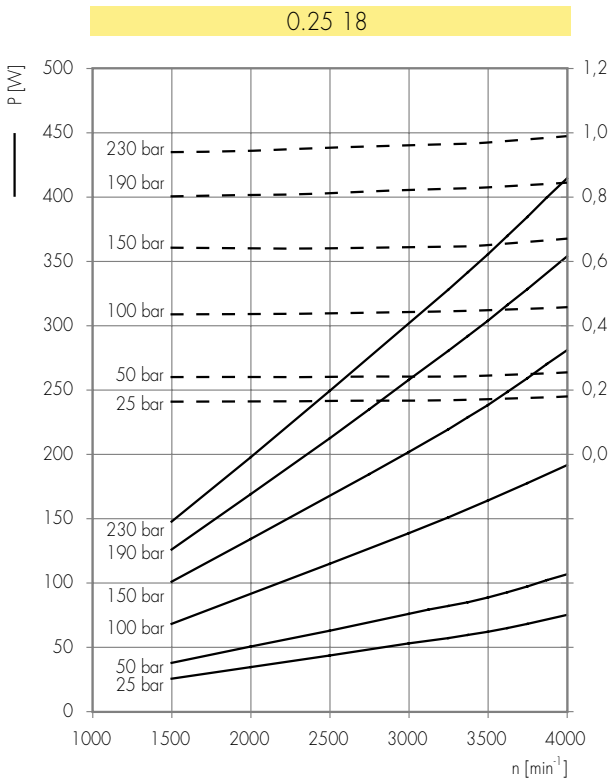


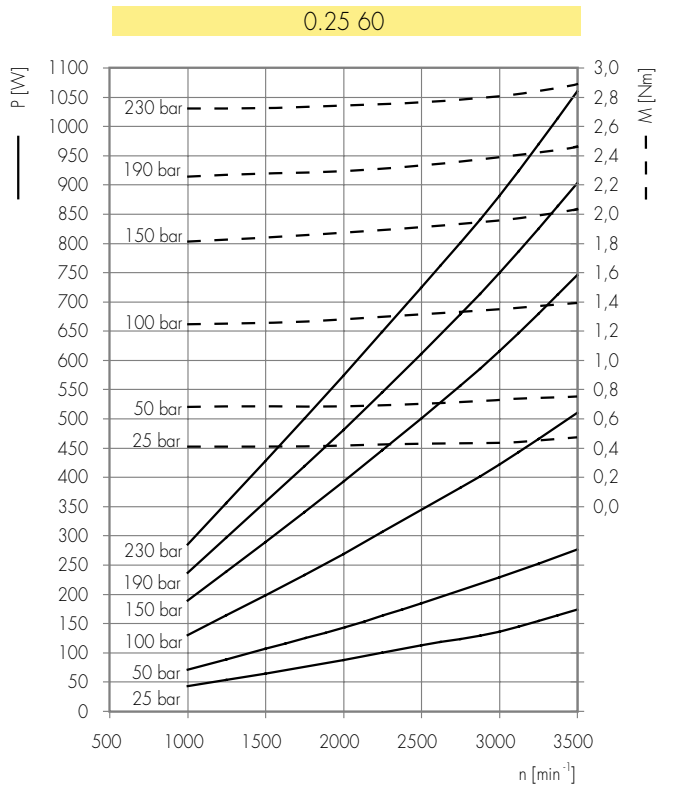
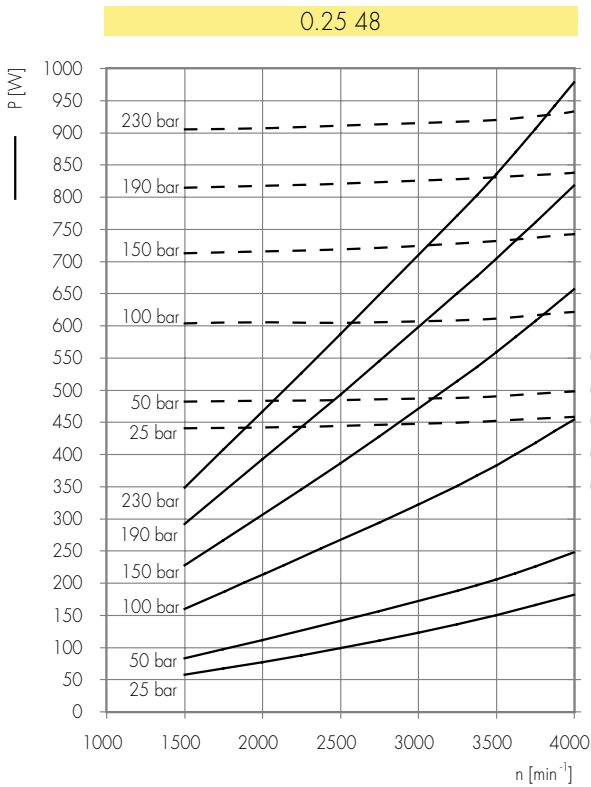
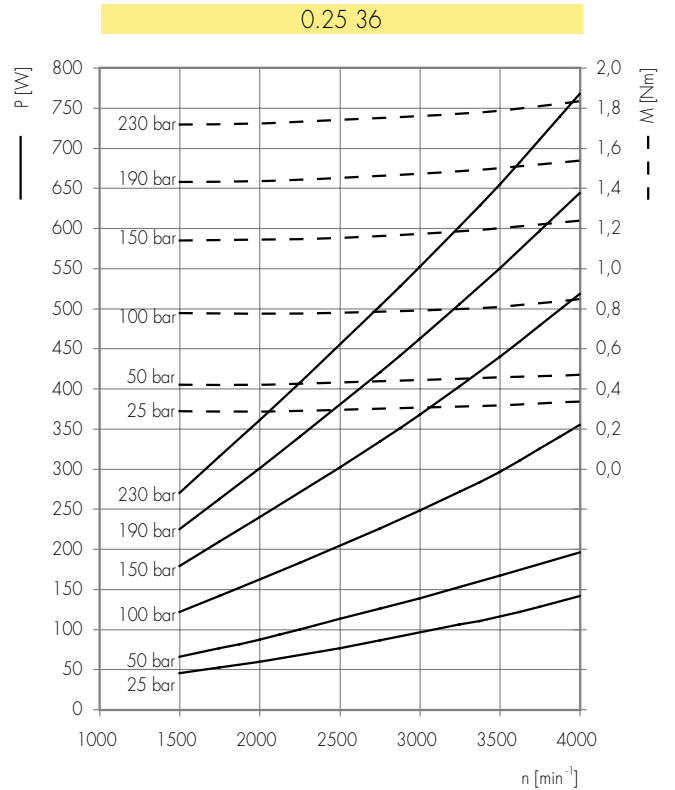
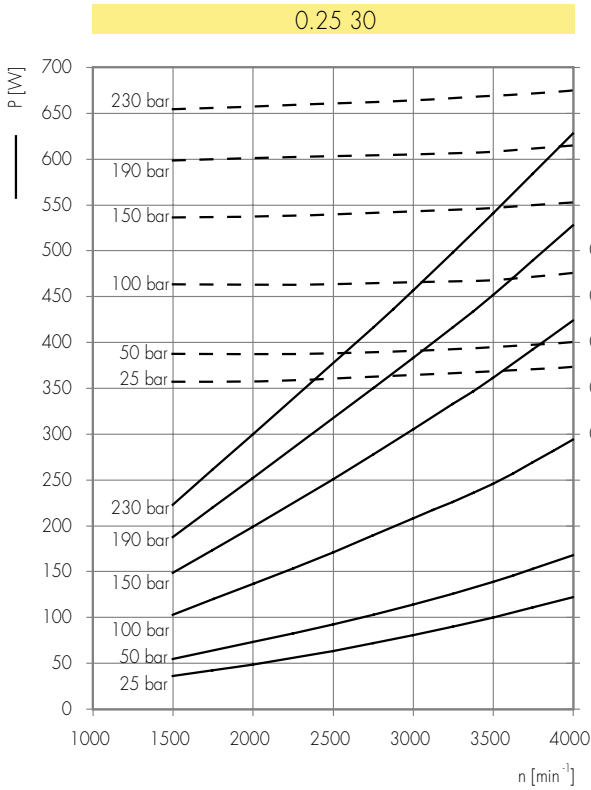
Le curve sono state ottenute alla temperatura di 50°C, utilizzando olio con viscosità 30 cSt alle pressioni sotto riportate.

Each curve has been obtained at 50°C, using oil with viscosity 30 cSt at these pressure.

18
24
30
36
48
60

25-230 bar



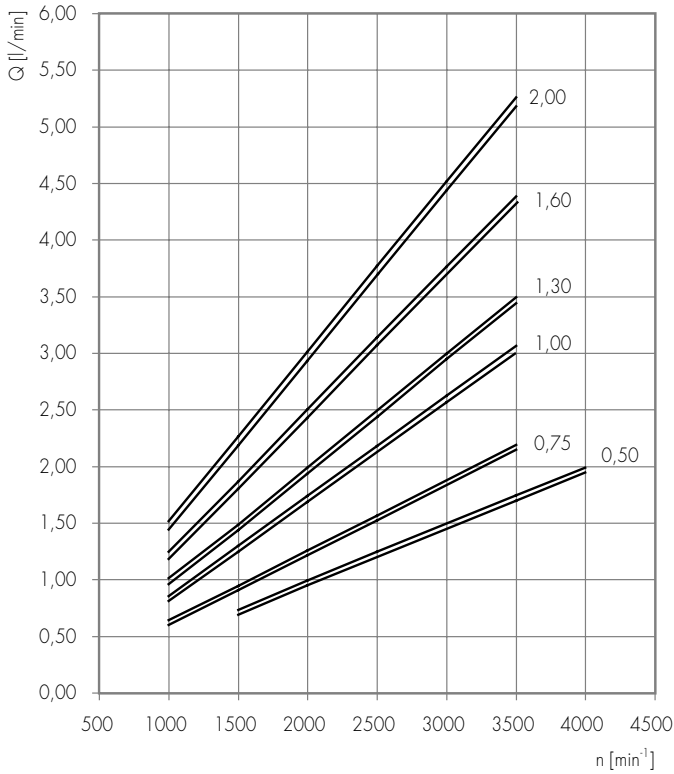


0.5 CURVE CARATTERISTICHE

0.5 PERFORMANCE CURVES



0.5

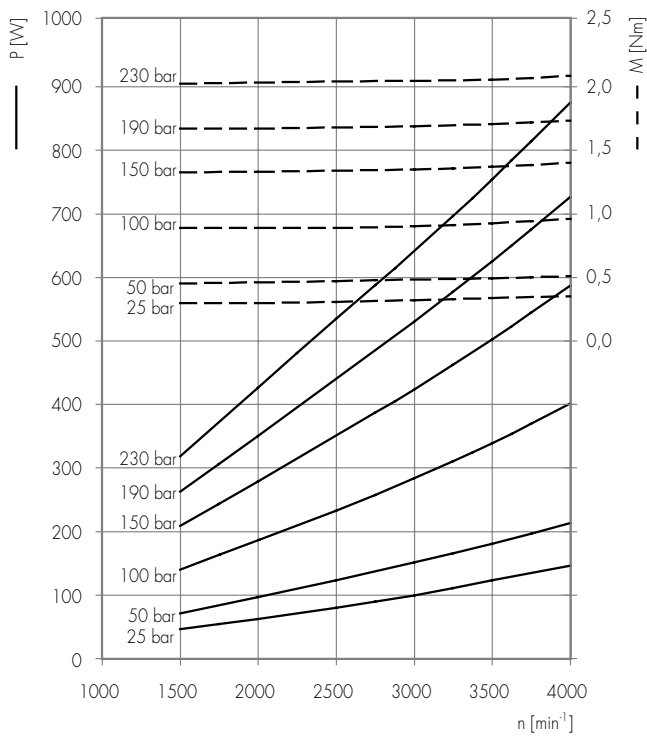


Le curve sono state ottenute alla temperatura di 50°C, utilizzando olio con viscosità 30 cSt alle pressioni sotto riportate.

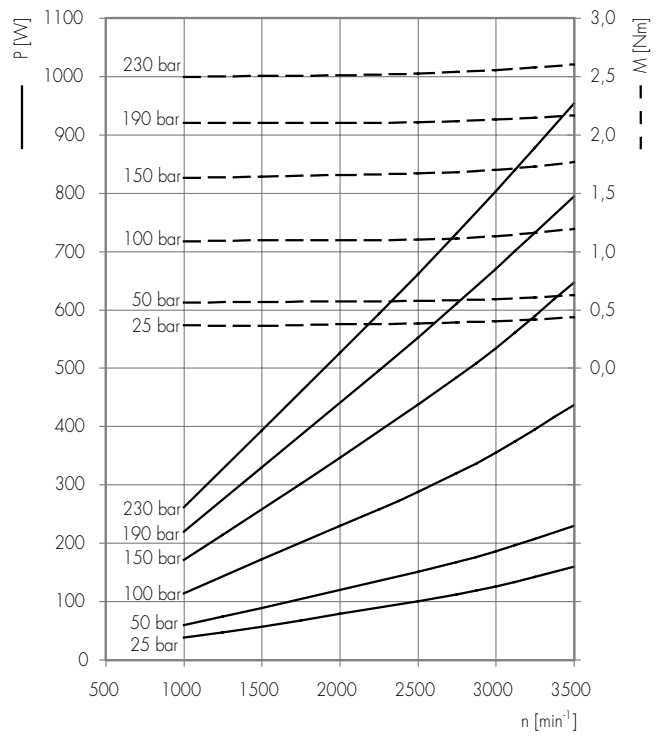
Each curve has been obtained at 50°C, using oil with viscosity 30 cSt at these pressure.

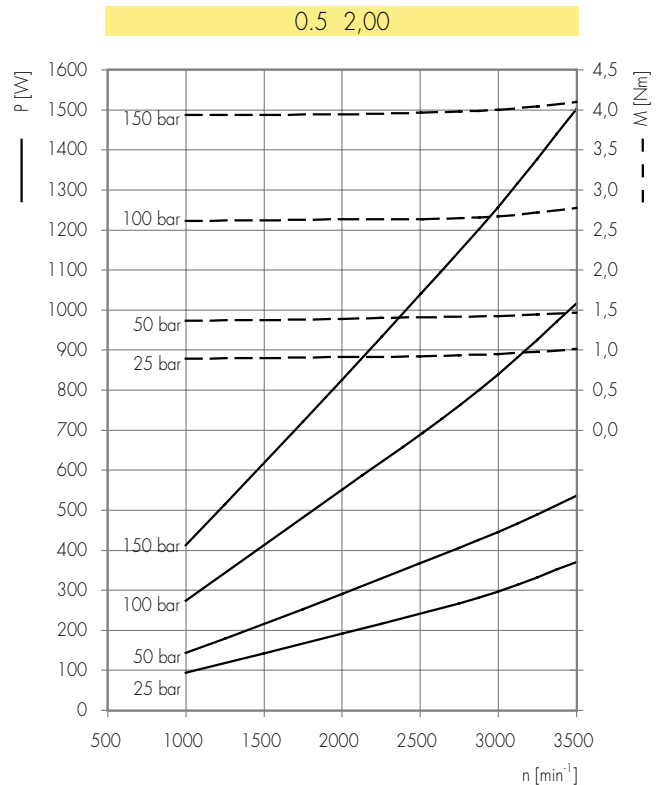
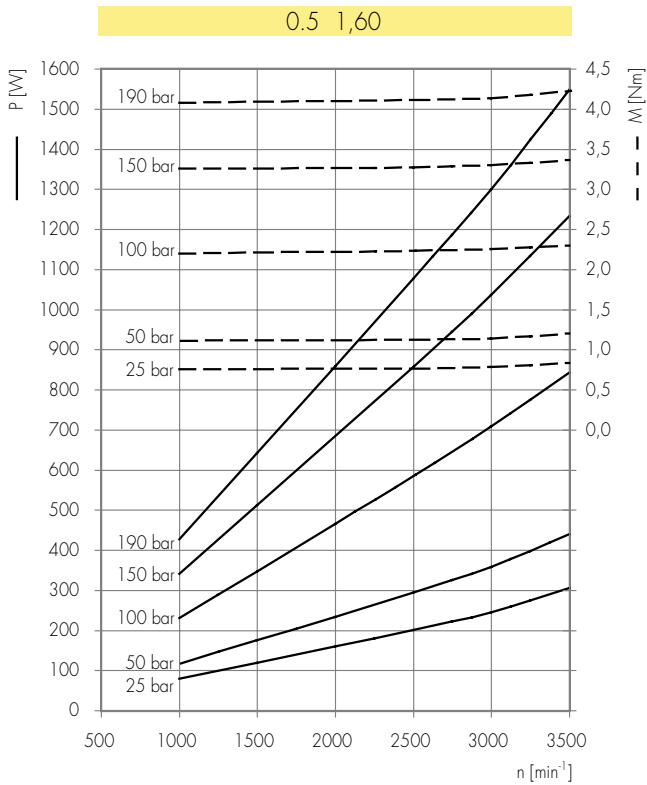
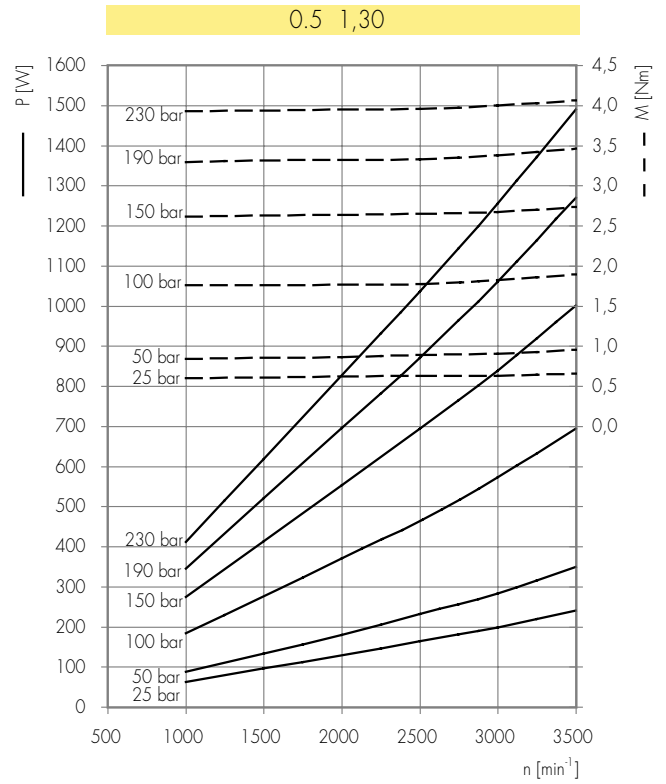
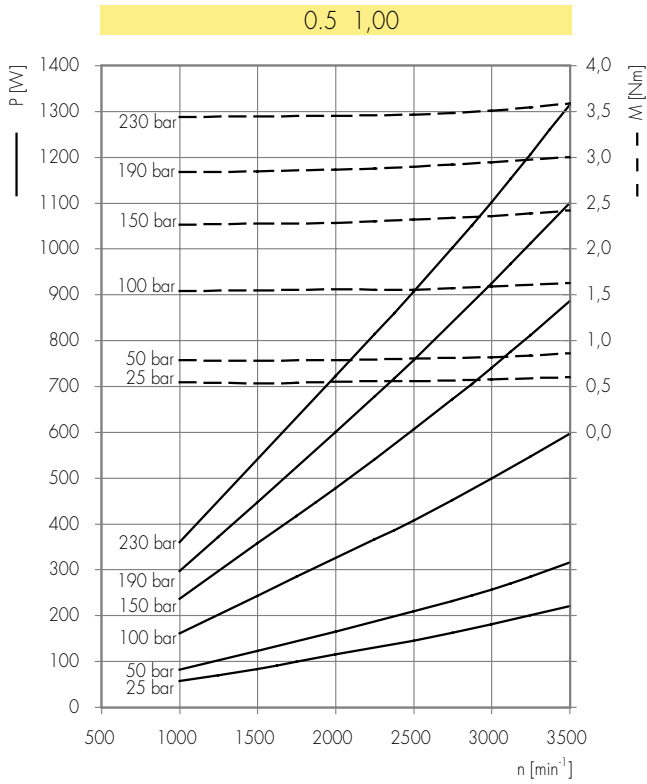
- 0,50 — 25-230 bar
- 0,75 — 25-230 bar
- 1,00 — 25-230 bar
- 1,30 — 25-190 bar
- 1,60 — 25-190 bar
- 2,00 — 25-150 bar

0.5 0,50



0.5 0,75





MICROPOMPE PER ALTA PRESSIONE - VERSIONE RO

HIGH PRESSURE MICROPUMPS - RO VERSION



Marzocchi produce una gamma di micropompe dedicate ad impieghi in condizioni di pressioni elevate: la versione RO. Per queste tipologie di applicazioni, dove le condizioni di funzionamento sono estreme, per salvaguardare la micropompa e garantirne una durata apprezzabile, diventa particolarmente importante rispettare scrupolosamente tutte le condizioni di filtrazione, estrema pulizia, corretta progettazione e assemblaggio dell'impianto, in quanto anche tutti gli altri componenti ed il fluido stesso, devono essere scelti in maniera appropriata per poter sopportare queste caratteristiche.

Le micropompe della serie RO, vengono fornite solo con albero di trasmissione fresato a penna "G".

I valori di pressione P_1 , P_2 e P_3 possono essere raggiunti solo se non vengono superati i seguenti regimi di rotazione:

Marzocchi production range includes micropumps for hi-pressure applications: the RO version.

For these applications, in extreme operating conditions, for micropump protection and longer life, a proper system design and assembly is of major importance; all filtering and cleaning indications shall be strictly followed and all system parts -fluid included- shall be selected for that special operating conditions. RO series micropumps are supplied only with peen-type milled timing shaft "G".

P_1 , P_2 and P_3 values can be attained only if system does not exceed the following rotation speeds:

Gruppo	Group	0.25						0.5				
Modello	Model	18	24	30	36	48	60	0,50	0,75	1,00	1,30	1,60
Velocità massima (giri/min)	Max. speed (rpm)	2500						2000			1500	

Per applicazioni in condizioni di funzionamento particolari e diverse da quelle indicate, si consiglia di consultare il nostro Ufficio Tecnico-Commerciale.

Nei grafici successivamente riportati vengono riprodotti, divisi per gruppo, i livelli delle pressioni P_1 , P_2 , P_3 delle versioni RO confrontati con i rispettivi valori dei modelli standard.

Tutte le micropompe prodotte in versione RO riportano questa dicitura sulla marcatura di identificazione.

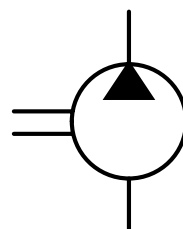
Le micropompe prodotte in versione RO, essendo all'esterno simili alle versioni standard, riportano una etichetta di colore verde indicante la sigla "Serie RO per alte pressioni".

Please contact our Sales and Technical Dept. for system operating conditions other than the values indicated.

The following diagrams and tables show pressure values P_1 , P_2 and P_3 of all RO version sizes for each group, compared to standard values.

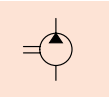
All RO version micropumps have this marking on the identification label.

RO version micropumps look like the standard versions but they bear a green label indicating "High-pressure RO Series".

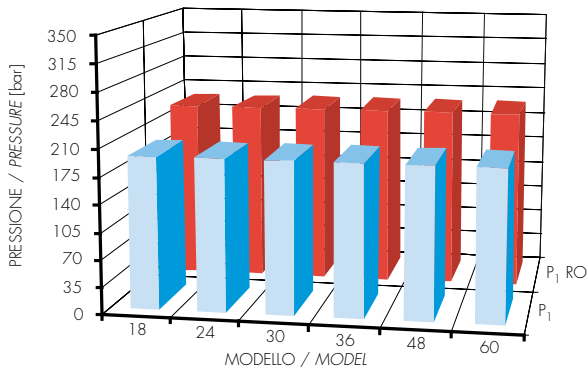


0.25 RO

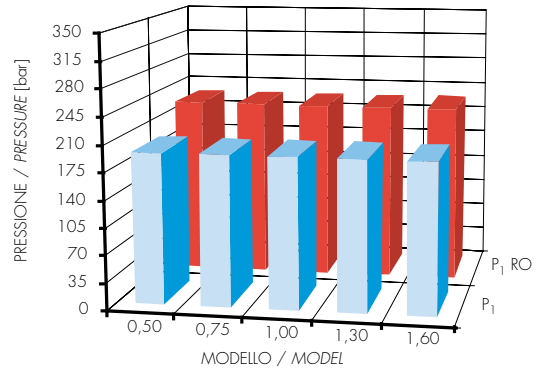
0.5 RO



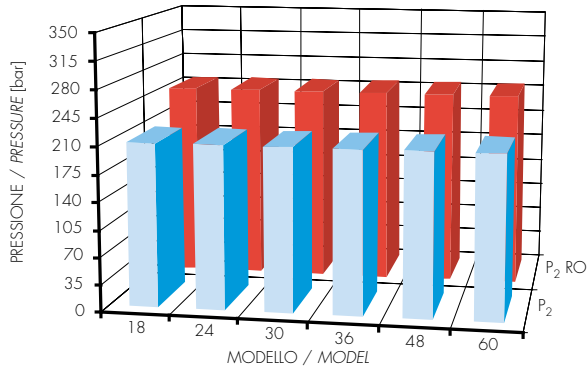
P₁



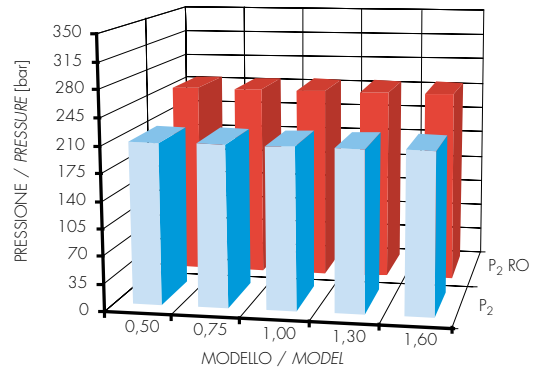
P₁



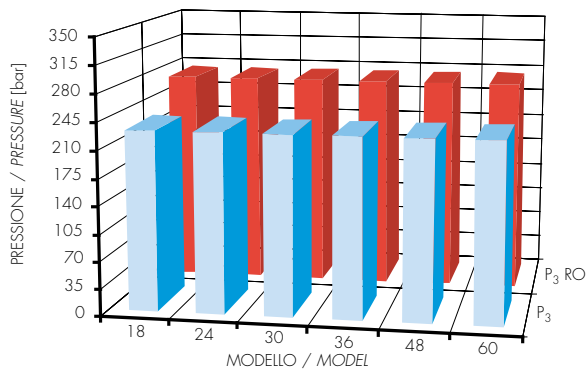
P₂



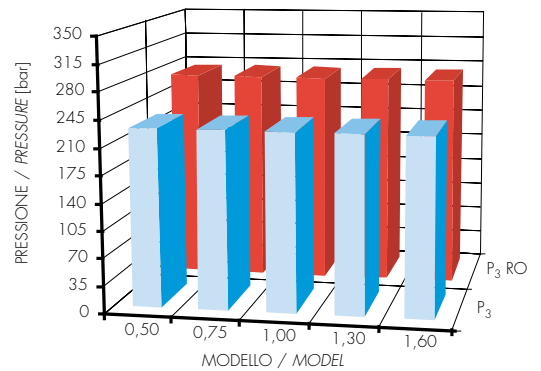
P₂



P₃



P₃



■ = valore versione RO
RO version values

■ = valore versione Standard
standard version values

0.25 RO - 0.5 RO



Filetti M10x1 profondità utile 9 mm.
Filetti G1/4 profondità utile 9 mm.

M10x1 threads depth 9 mm.
G1/4 threads depth 9 mm.

VERSIONI

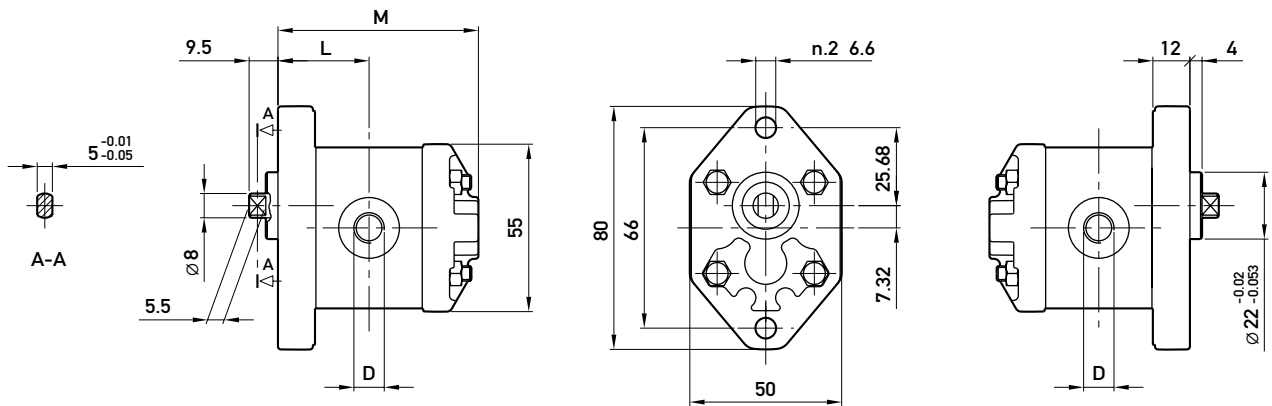
I modelli RO possono essere forniti con le porte in configurazione "K", "KK", "KE".

OPTION

RO models can be supplied with the ports configuration as follows: "K", "KK" and "KE".

MANDATA
OUTLET

ASPIRAZIONE
INLET



TIPO TYPE	CILINDRATA DISPLACEMENT	PORTATA a 1500 giri/min FLOW at 1500 rev/min	PRESSIONI MASSIME MAX PRESSURE			VELOCITÀ MASSIMA MAX SPEED	DIMENSIONI DIMENSIONS		
			P ₁	P ₂	P ₃		M	L	D
	cm ³ /giro (cm ³ /rev)	litri/min (litres/min)	bar	bar	bar	giri/min (rpm)	mm	mm	-
0.25 D 18 G RO	0,19	0,29	230	250	270	7000	54	24	M10x1
0.25 D 24 G RO	0,26	0,38	230	250	270	7000	55	24,5	M10x1
0.25 D 30 G RO	0,32	0,48	230	250	270	7000	56	25	M10x1
0.25 D 36 G RO	0,38	0,58	230	250	270	7000	57	25,5	M10x1
0.25 D 48 G RO	0,51	0,77	230	250	270	7000	59	26,5	M10x1
0.25 D 60 G RO	0,64	0,96	230	250	270	7000	61	27,5	M10x1
0.5 D 0,50 G RO	0,50	0,75	230	250	270	7000	63	28,5	G1/4
0.5 D 0,75 G RO	0,63	0,94	230	250	270	7000	64	29	G1/4
0.5 D 1,00 G RO	0,88	1,31	230	250	270	7000	66	30	G1/4
0.5 D 1,30 G RO	1,00	1,50	230	250	270	6000	67	30,5	G1/4
0.5 D 1,60 G RO	1,25	1,88	230	250	270	5000	69	31,5	G1/4

U 0.25 RO - U 0.5 RO

Filetti M10x1 profondità utile 9 mm.
 Filetti G1/4 profondità utile 9 mm.
 Fissaggio pompa: n. 2 viti M5, coppia di serraggio $5,4 \pm 0,5$ Nm.

M10x1 threads depth 9 mm.
 G1/4 threads depth 9 mm.
 To mount the pump: n. 2 M5 screws, with a torque wrench setting fixed at 5.4 ± 0.5 Nm.



OPZIONI

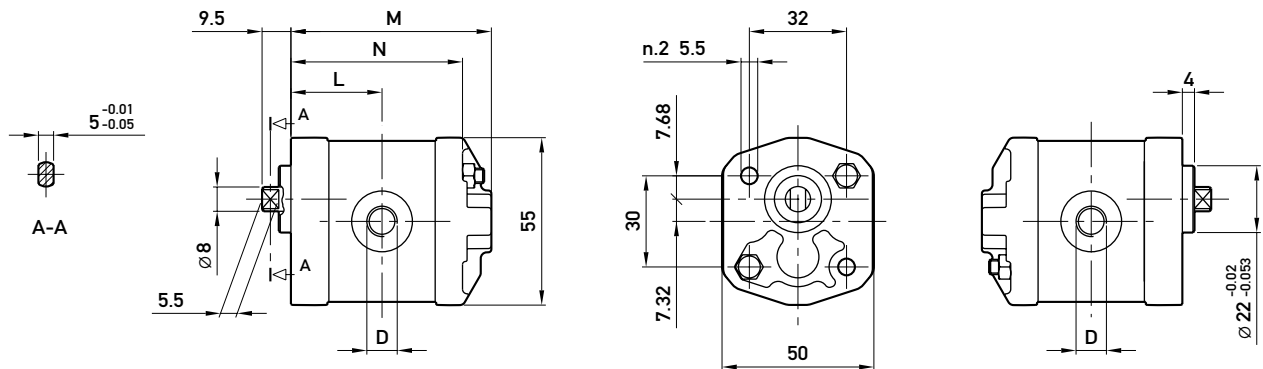
I modelli RO possono essere forniti con le porte in configurazione "K", "KK", "KE".

OPTIONS

RO models can be supplied with the ports configuration as follows: "K", "KK" and "KE".

MANDATA
OUTLET

ASPIRAZIONE
INLET



TIPO TYPE	CILINDRATA DISPLACEMENT	PORTATA a 1500 giri/min FLOW at 1500 rev/min	PRESSIONI MASSIME MAX PRESSURE			VELOCITÀ MASSIMA MAX SPEED	DIMENSIONI DIMENSIONS			
			P ₁	P ₂	P ₃		M	N	L	D
	cm ³ /giro (cm ³ /rev)	litri/min (litres/min)	bar	bar	bar	giri/min (rpm)	mm	mm	mm	-
U 0.25 D 18 G RO	0,19	0,29	230	250	270	7000	54	44,5	24	M10x1
U 0.25 D 24 G RO	0,26	0,38	230	250	270	7000	55	45,5	24,5	M10x1
U 0.25 D 30 G RO	0,32	0,48	230	250	270	7000	56	46,5	25	M10x1
U 0.25 D 36 G RO	0,38	0,58	230	250	270	7000	57	47,5	25,5	M10x1
U 0.25 D 48 G RO	0,51	0,77	230	250	270	7000	59	49,5	26,5	M10x1
U 0.25 D 60 G RO	0,64	0,96	230	250	270	7000	61	51,5	27,5	M10x1
U 0.5 D 0,50 G RO	0,50	0,75	230	250	270	7000	63	53,5	28,5	G1/4
U 0.5 D 0,75 G RO	0,63	0,94	230	250	270	7000	64	54,5	29	G1/4
U 0.5 D 1,00 G RO	0,88	1,31	230	250	270	7000	66	56,5	30	G1/4
U 0.5 D 1,30 G RO	1,00	1,50	230	250	270	6000	67	57,5	30,5	G1/4
U 0.5 D 1,60 G RO	1,25	1,88	230	250	270	5000	69	59,5	31,5	G1/4

MICROPOMPE SINGOLE REVERSIBILI

SINGLE REVERSIBLE MICROPUMPS

Come già descritto nell'introduzione del paragrafo delle micropompe monodirezionali, anche i modelli reversibili sono micropompe volumetriche rotative ad ingranaggi esterni.

I principi di funzionamento rimangono gli stessi con una particolarità in più: la loro configurazione interna, perfettamente simmetrica, permette loro di poter funzionare alternativamente sia in senso orario che in senso antiorario.

A seconda dei modelli, il drenaggio esterno è posizionato su flangia o coperchio e deve essere sempre collegato al serbatoio dell'impianto con tubazioni che non presentino ostruzioni o riduzioni di sezione tali da generare aumenti di pressione oltre i 6 bar.

La micropompa reversibile è in grado di sopportare aspirazioni pressurizzate.

Per applicazioni con condizioni di funzionamento particolari e diverse da quelle indicate sulle tabelle di prodotto, si consiglia di consultare il nostro Ufficio Tecnico-Commerciale.

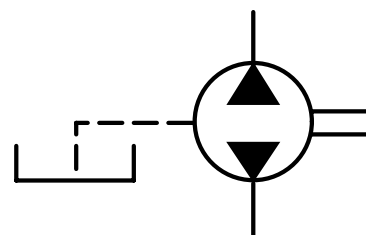
As described at the beginning of the single rotation micropump section, also bi-rotational models are rotary positive-displacement micropumps with external gears.

Their operating concept is the same as single rotation pumps. What changes is that bi-rotational pumps can rotate both clockwise and counterclockwise thanks to their perfectly symmetrical machining on the internal components.

Some models have the external drain positioned on the flange or on the cover; connection pipes to the system tank should never be clogged or show reduced cross-section, otherwise pressure values might exceed 6 bar.

The bi-rotational micropump is capable of handling pressurized inflow.

Please call our Sales and Technical Dept. if system operating conditions differ from the values indicated in the product tables.

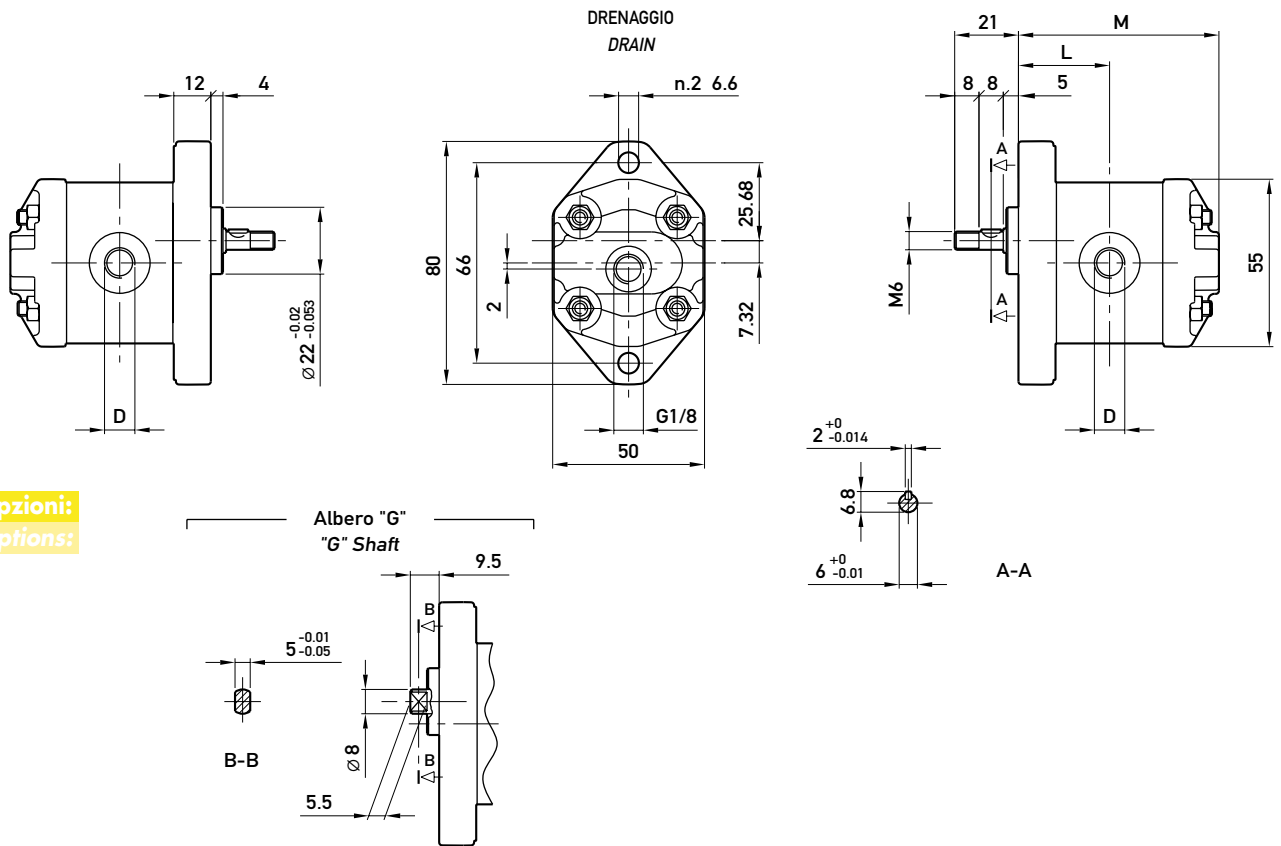


0.25 R - 0.5 R



Filetti M10x1 profondità utile 9 mm.
 Filetti G1/4 profondità utile 9 mm.
 Porta di drenaggio (coperchio): filetto G1/8
 profondità utile 8 mm.

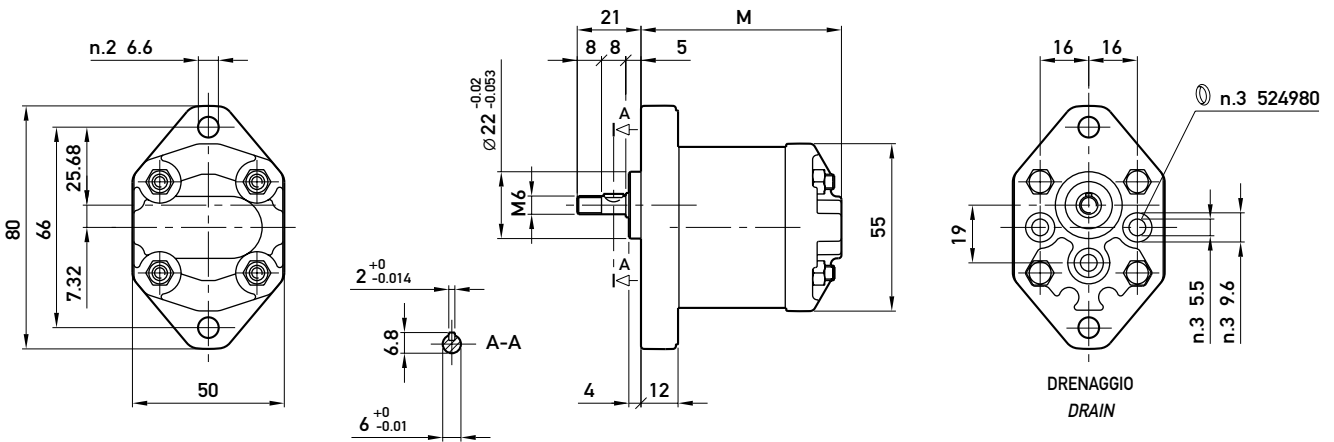
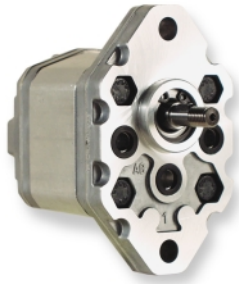
M10x1 threads depth 9 mm.
 G1/4 threads depth 9 mm.
 Drain port (cover): G1/8 thread depth 8 mm.



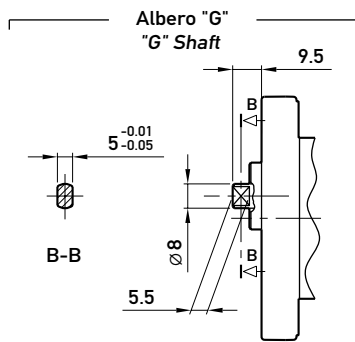
Opzioni:
Options:

TIPO TYPE	CILINDRATA DISPLACEMENT	PORTATA a 1500 giri/min FLOW at 1500 rev/min	PRESSIONI MASSIME MAX PRESSURE			VELOCITÀ MASSIMA MAX SPEED	DIMENSIONI DIMENSIONS		
			P ₁	P ₂	P ₃		M	L	D
	cm ³ /giro (cm ³ /rev)	litri/min (litres/min)	bar	bar	bar	giri/min (rpm)	mm	mm	-
0.25 R 18	0,19	0,29	150	170	190	7000	54	24	M10x1
0.25 R 24	0,26	0,38	150	170	190	7000	55	24,5	M10x1
0.25 R 30	0,32	0,48	150	170	190	7000	56	25	M10x1
0.25 R 36	0,38	0,58	150	170	190	7000	57	25,5	M10x1
0.25 R 48	0,51	0,77	150	170	190	7000	59	26,5	M10x1
0.25 R 60	0,64	0,96	150	170	190	7000	61	27,5	M10x1
0.5 R 0,50	0,50	0,75	150	170	190	7000	63	28,5	G1/4
0.5 R 0,75	0,63	0,94	150	170	190	7000	64	29	G1/4
0.5 R 1,00	0,88	1,31	150	170	190	7000	66	30	G1/4
0.5 R 1,30	1,00	1,50	150	170	190	6000	67	30,5	G1/4
0.5 R 1,60	1,25	1,88	150	170	190	5000	69	31,5	G1/4
0.5 R 2,00	1,50	2,25	150	170	190	4000	71	32,5	G1/4

0.25 R KX - 0.5 R KX



Opzioni:
Options:



TIPO TYPE	CILINDRATA DISPLACEMENT	PORTATA a 1500 giri/min FLOW at 1500 rev/min	PRESSIONI MASSIME MAX PRESSURE			VELOCITÀ MASSIMA MAX SPEED	DIMENSIONI DIMENSIONS
			P ₁	P ₂	P ₃		
	cm ³ /giro (cm ³ /rev)	litri/min (litres/min)	bar	bar	bar	giri/min (rpm)	mm
0.25 R 18 KX	0,19	0,29	150	170	190	7000	54
0.25 R 24 KX	0,26	0,38	150	170	190	7000	55
0.25 R 30 KX	0,32	0,48	150	170	190	7000	56
0.25 R 36 KX	0,38	0,58	150	170	190	7000	57
0.25 R 48 KX	0,51	0,77	150	170	190	5000	59
0.25 R 60 KX	0,64	0,96	150	170	190	5000	61
0.5 R 0,50 KX	0,50	0,75	150	170	190	5000	63
0.5 R 0,75 KX	0,63	0,94	150	170	190	5000	64
0.5 R 1,00 KX	0,88	1,31	150	170	190	5000	66
0.5 R 1,30 KX	1,00	1,50	150	170	190	4000	67
0.5 R 1,60 KX	1,25	1,88	150	170	190	3500	69
0.5 R 2,00 KX	1,50	2,25	150	170	190	3000	71

0.25 R VN - 0.5 R VN



Porta di aspirazione: filetto G1/4 profondità utile 12 mm.

Inlet port: G1/4 thread depth 12mm.

OPZIONI

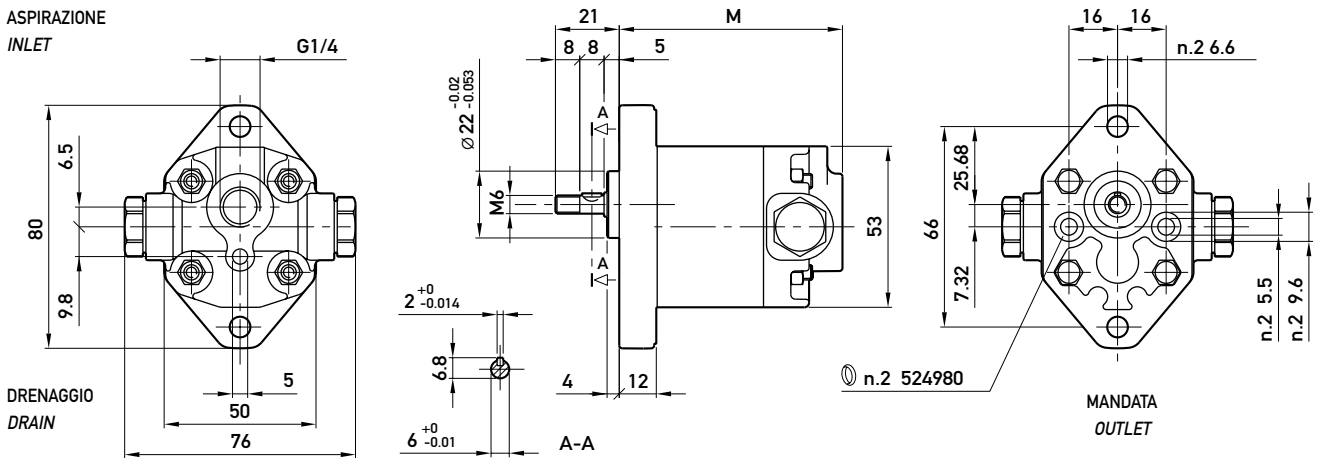
"KE": le porte di mandata D sono presenti solo sul corpo da entrambi i lati; filetti M10x1 profondità utile 9 mm, filetti G1/4 profondità utile 9 mm.
 "L": disponibile con le porte di mandata sia sul corpo (versione "KE") che sulla flangia (versione "KX"). Disponibile solo per il gruppo 0.25. Porta di aspirazione: filetto G1/8 profondità utile 9,5 mm.

OPTIONS

"KE": D inlet and outlet ports are machined on both body sides, only; M10x1 threads depth 9 mm, G1/4 threads depth 9 mm.
 "L": available with outlet port machined on the body ("KE" version) or, alternatively, on the flange ("KX" version).
 Option available for type 0.25, only.
 Inlet port: G1/8 thread depth 9.5 mm.

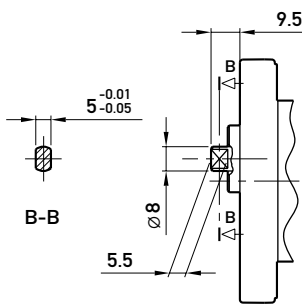


ASPIRAZIONE
INLET

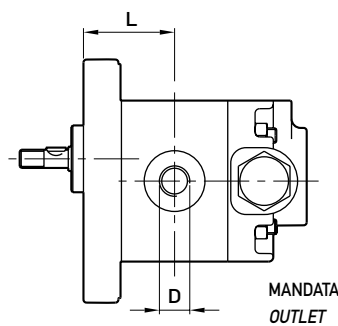


Opzioni:
Options:

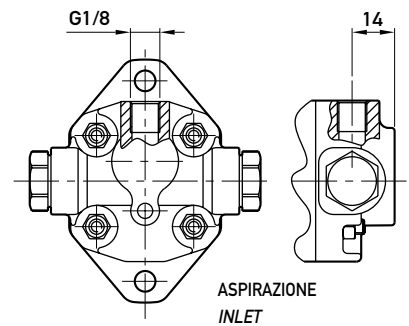
Albero "G"
"G" Shaft



Porta "KE"
"KE" Port



Porta "L"
"L" Port

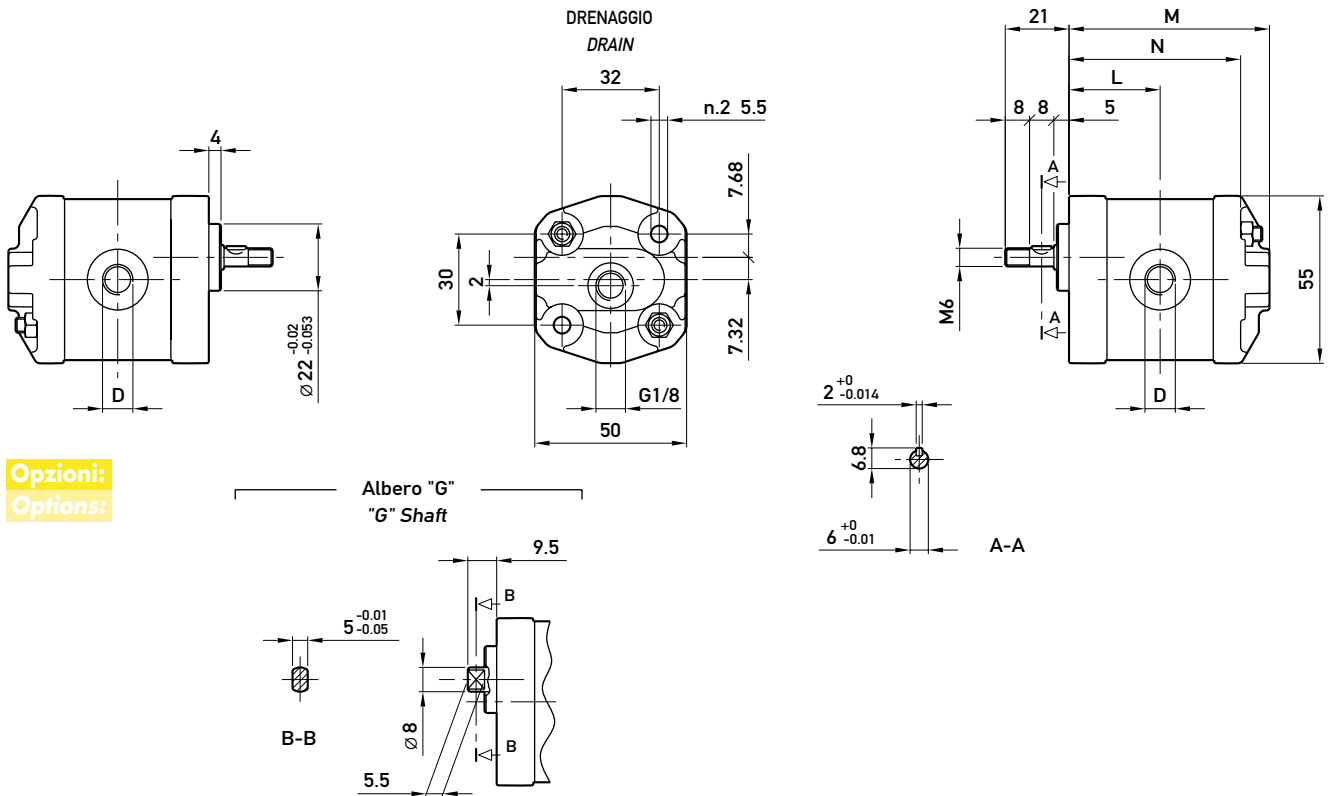


TIPO TYPE	CILINDRATA DISPLACEMENT	PORTATA a 1500 giri/min FLOW at 1500 rev/min	PRESSIONI MASSIME MAX PRESSURE			VELOCITÀ MASSIMA MAX SPEED	DIMENSIONI DIMENSIONS		
			P ₁	P ₂	P ₃		M	L	D
	cm ³ /giro (cm ³ /rev)	litri/min (litres/min)	bar	bar	bar	giri/min (rpm)	mm	mm	-
0.25 R 18 VN KX	0,19	0,29	150	170	190	7000	61,5	24	M10x1
0.25 R 24 VN KX	0,26	0,38	150	170	190	7000	62,5	24,5	M10x1
0.25 R 30 VN KX	0,32	0,48	150	170	190	7000	63,5	25	M10x1
0.25 R 36 VN KX	0,38	0,58	150	170	190	7000	64,5	25,5	M10x1
0.25 R 48 VN KX	0,51	0,77	150	170	190	7000	66,5	26,5	M10x1
0.25 R 60 VN KX	0,64	0,96	150	170	190	7000	68,5	27,5	M10x1
0.5 R 0,50 VN KX	0,50	0,75	150	170	190	7000	70,5	28,5	G1/4
0.5 R 0,75 VN KX	0,63	0,94	150	170	190	7000	71,5	29	G1/4
0.5 R 1,00 VN KX	0,88	1,31	150	170	190	7000	73,5	30	G1/4
0.5 R 1,30 VN KX	1,00	1,50	150	170	190	6000	74,5	30,5	G1/4
0.5 R 1,60 VN KX	1,25	1,88	150	170	190	5000	76,5	31,5	G1/4
0.5 R 2,00 VN KX	1,50	2,25	150	170	190	4000	78,5	32,5	G1/4

U 0.25 R - U 0.5 R

Filetti M10x1 profondità utile 9 mm.
 Filetti G1/4 profondità utile 9 mm.
 Porta di drenaggio (coperchio): filetto G1/8
 profondità utile 8 mm.
 Fissaggio pompa: n. 2 viti M5,
 coppia di serraggio $5,4 \pm 0,5$ Nm.

M10x1 threads depth 9 mm.
 G1/4 threads depth 9 mm.
 Drain port (cover): G1/8 thread depth 8 mm.
 To mount the pump: n. 2 M5 screws, with a
 torque wrench setting fixed at 5.4 ± 0.5 Nm.



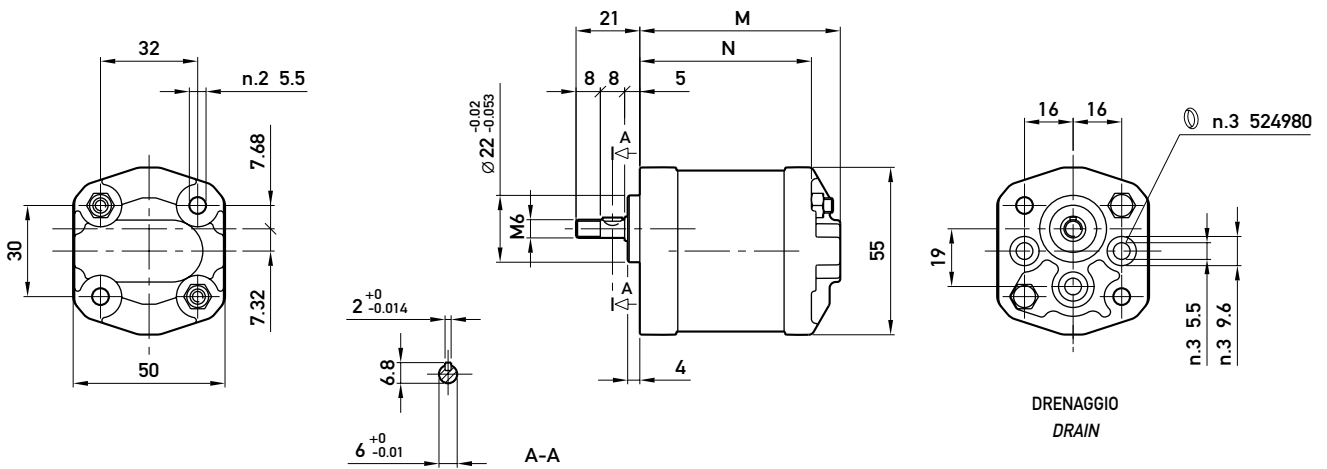
Opzioni:
Options:

TIPO TYPE	CILINDRATA DISPLACEMENT	PORTATA a 1500 giri/min FLOW at 1500 rev/min	PRESSIONI MASSIME MAX PRESSURE			VELOCITÀ MASSIMA MAX SPEED	DIMENSIONI DIMENSIONS			
			P ₁	P ₂	P ₃		M	N	L	D
	cm ³ /giro (cm ³ /rev)	litri/min (litres/min)	bar	bar	bar	giri/min (rpm)	mm	mm	mm	-
U 0.25 R 18	0,19	0,29	150	170	190	7000	54	44,5	24	M10x1
U 0.25 R 24	0,26	0,38	150	170	190	7000	55	45,5	24,5	M10x1
U 0.25 R 30	0,32	0,48	150	170	190	7000	56	46,5	25	M10x1
U 0.25 R 36	0,38	0,58	150	170	190	7000	57	47,5	25,5	M10x1
U 0.25 R 48	0,51	0,77	150	170	190	7000	59	49,5	26,5	M10x1
U 0.25 R 60	0,64	0,96	150	170	190	7000	61	51,5	27,5	M10x1
U 0.5 R 0,50	0,50	0,75	150	170	190	7000	63	53,5	28,5	G1/4
U 0.5 R 0,75	0,63	0,94	150	170	190	7000	64	54,5	29	G1/4
U 0.5 R 1,00	0,88	1,31	150	170	190	7000	66	56,5	30	G1/4
U 0.5 R 1,30	1,00	1,50	150	170	190	6000	67	57,5	30,5	G1/4
U 0.5 R 1,60	1,25	1,88	150	170	190	5000	69	59,5	31,5	G1/4
U 0.5 R 2,00	1,50	2,25	150	170	190	4000	71	61,5	32,5	G1/4

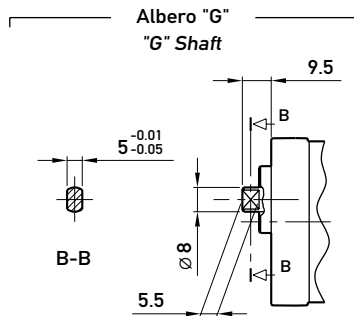
U 0.25 R KX - U 0.5 R KX

Fissaggio pompa: n. 2 viti M5,
coppia di serraggio $5,4 \pm 0,5$ Nm.

To mount the pump: n. 2 M5 screws, with a
torque wrench setting fixed at 5.4 ± 0.5 Nm.



Opzioni:
Options:



TIPO TYPE	CILINDRATA DISPLACEMENT	PORTATA a 1500 giri/min FLOW at 1500 rev/min	PRESSIONI MASSIME MAX PRESSURE			VELOCITÀ MASSIMA MAX SPEED	DIMENSIONI DIMENSIONS	
			P ₁	P ₂	P ₃		M	N
	cm ³ /giro (cm ³ /rev)	litri/min (litres/min)	bar	bar	bar	giri/min (rpm)	mm	mm
U 0.25 R 18 KX	0,19	0,29	150	170	190	7000	54	44,5
U 0.25 R 24 KX	0,26	0,38	150	170	190	7000	55	45,5
U 0.25 R 30 KX	0,32	0,48	150	170	190	7000	56	46,5
U 0.25 R 36 KX	0,38	0,58	150	170	190	7000	57	47,5
U 0.25 R 48 KX	0,51	0,77	150	170	190	5000	59	49,5
U 0.25 R 60 KX	0,64	0,96	150	170	190	5000	61	51,5
U 0.5 R 0,50 KX	0,50	0,75	150	170	190	5000	63	53,5
U 0.5 R 0,75 KX	0,63	0,94	150	170	190	5000	64	54,5
U 0.5 R 1,00 KX	0,88	1,31	150	170	190	5000	66	56,5
U 0.5 R 1,30 KX	1,00	1,50	150	170	190	4000	67	57,5
U 0.5 R 1,60 KX	1,25	1,88	150	170	190	3500	69	59,5
U 0.5 R 2,00 KX	1,50	2,25	150	170	190	3000	71	61,5

MICROPOMPE MULTIPLE MODULARI

MULTIPLE MODULAR MICROPUMPS

Le micropompe dei gruppi 0.25 e 0.5 sono presenti nella gamma di prodotto anche per le versioni multiple: questi particolari modelli sono stati progettati ponendo particolare enfasi al concetto di modularità. Infatti ogni singolo elemento modulare, sia esso in configurazione intermedio o posteriore, può essere accoppiato attraverso un opportuno kit di collegamento, ad un qualsiasi elemento di qualsiasi gruppo si desideri.

L'elemento anteriore 0.25 e 0.5 può essere naturalmente solo collegato ad un elemento intermedio o posteriore dello stesso gruppo.

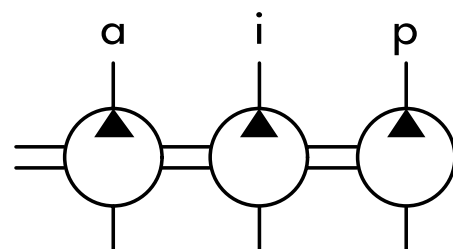
Tutto questo è particolarmente utile per gli utilizzatori in quanto le pompe multiple, oltre ad essere fornite già assemblate, possono essere fornite anche come elementi singoli.

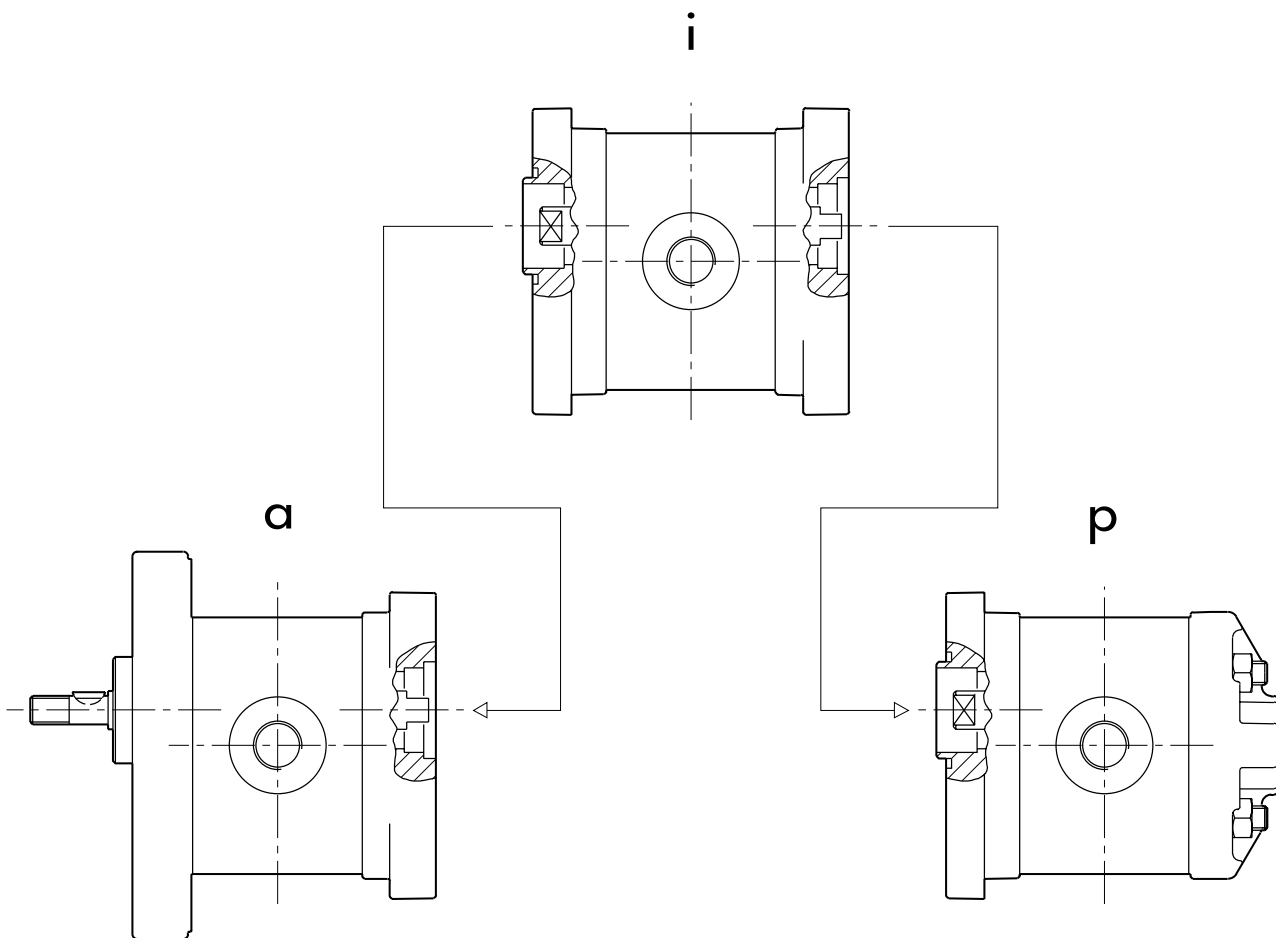
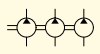
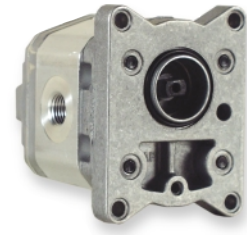
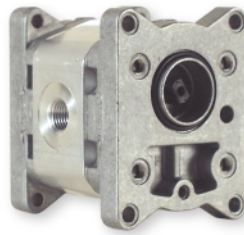
Tutte le informazioni che riguardano nel dettaglio queste tipologie di prodotti, sono raccolte e descritte nel catalogo generale delle pompe multiple modulari.

Micropumps belonging to groups 0.25 and 0.5 are available in multiple version, too. These special models have been designed for a greater modular structure. Every single modular element, be it middle or rear in configuration, can be fitted to any element of any group needed, with the help of a special connecting kit. The front 0.25 and 0.5 element can obviously be connected only to a middle or rear element of the same group.

This is very helpful for users because multiple pumps can be supplied either pre-assembled or as single elements.

All details on these products can be found in the general catalogue of multiple modular pumps.





a = elemento anteriore
front section

i = elemento intermedio
intermediate section

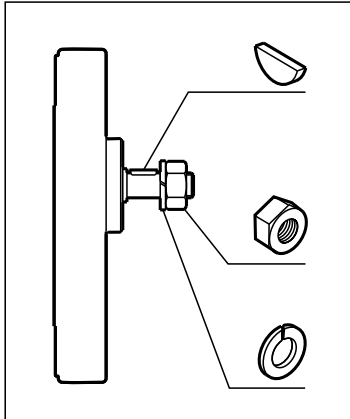
p = elemento posteriore
rear section

ACCESSORI

ACCESSORIES

PARTI ACCESSORIE A CORREDO DELLA POMPA

Le parti indicate nel seguente schema sono fornite a corredo di tutte le pompe con albero cilindrico. Sono comunque disponibili come parti di ricambio.



Descrizione	Description	Codice - Code
Linguetta a disco 2 x 2,6 UNI 6606	Woodruff Key 2 x 2,6 UNI 6606	522051
Dado esagonale M6 EN24032	Exagonal nut M6 EN24032	523011
Rosetta elastica spaccata 6 UNI 1751	Washer 6 UNI 1751	523001

ACCESSORIES SUPPLIED WITH THE PUMP

Parts included in the list are supplied with all parallel shaft pumps. They are available as spare parts as well.

SERIE DI GUARNIZIONI DI RICAMBIO

Sono disponibili come parti di ricambio, le serie di guarnizioni per le versioni standard e V. La serie di guarnizione è comprensiva di:

SPARE GASKET KIT

The gasket kit for standard and V versions is available as spare part. The Gasket kit includes the following:

n. 1	Anello di tenuta per albero rotante	Shaft seal
n. 1	Anello di sostegno (quando necessario)	Support ring (if necessary)
n. 1	Anello elastico di arresto	Stop ring
n. 2	Guarnizione preformata compensazione	Compensation pre-molded gasket
n. 2	Anello preformato anti-estrusione	Anti-extrusion pre-molded ring
n. ...	Guarnizione preformata porta di mandata (quando necessario)	Delivery port pre-molded gasket (if necessary)

Descrizione	Description	Codice - Code
Serie di guarnizioni standard per modelli 0.25 - 0.5 - KA - U - UKA - RO - URO	Standard gasket kit for 0.25 - 0.5 - KA - U - UKA - RO - URO models	601500/R
Serie di guarnizioni standard per modelli K - UK	Standard gasket kit for K - UK models	601504/R
Serie di guarnizioni standard per modelli R - UR	Standard gasket kit for R - UR - models	601513/R
Serie di guarnizioni standard per modelli RKX - RVNKX - URKX - URVNKX	Standard gasket kit for RKX - RVNKX - URKX - URVNKX models	601515/R
Serie di guarnizioni V per modelli 0.25 - 0.5 - KA - U - UKA - RO - URO	V gasket kit for 0.25 - 0.5 - KA - U - UKA - RO - URO models	601508/R
Serie di guarnizioni V per modelli K - UK	V gasket kit for K - UK models	601512/R
Serie di guarnizioni V per modelli R - UR	V gasket kit for R - UR models	601514/R
Serie di guarnizioni V per modelli RKX - RVNKX - URKX - URVNKX	V gasket kit for RKX - RVNKX - URKX - URVNKX models	601516/R

COME ORDINARE

Diagramma esplicativo per facilitare la procedura d'ordine.

TIPO	GRUPPO	ROTAZIONE	TAGLIA	TIPO ALBERO	VALVOLA DI NON RITORNO	PORTE	VERSIONI SPECIALI
-	0,25	D destra	18	G a penna	- assente	-	- omettere
K	0,5	S sinistra	24	AC cilindrico	VN presente	KK	RO alte pressioni
U		R reversibile	30			KA	V alte temperature
UK			...			KX	ST temperature speciali
						KE	TR anello di tenuta sull'albero rinforzato
						L	



Nota

Aggiunta di informazioni importanti.

SIMBOLI

Illustrazioni stilizzate sono parte integrante del catalogo, consentono una migliore comprensione dei temi trattati e una più veloce identificazione dei soggetti.

HOW TO ORDER

Explanatory scheme to make your orders easier.

TYPE	GROUP	ROTATION	SIZE	SHAFT TYPE	CHECK VALVE	PORTS	SPECIAL VERSIONS
-	0,25	D clockwise	18	G tang	- not mounted	-	- omit
K	0,5	S counter-clockwise	24	AC straight	VN mounted	KK	RO high pressure
U		R reversible	30			KA	V high temperature
UK			...			KX	ST special temperature
						KE	TR reinforced shaft seal
						L	



Note

Important information added.

SIMBOL

Schematic illustrations are integral part of the text for a quick reference and a better understanding of the subjects concerned.

La Marzocchi Pompe declina ogni responsabilità legata ad eventuali errori generati nella redazione del presente catalogo.

Fermo restando le caratteristiche generali, le raccomandazioni per l'installazione e le condizioni di impiego indicate, i dati contenuti in questa pubblicazione sono forniti a titolo indicativo e la Marzocchi Pompe SpA si riserva il diritto di variare le caratteristiche tecniche della produzione senza preavviso. Laddove necessiti utilizzare i prodotti nell'ambito di applicazioni specifiche o, comunque, nel caso sussistano dubbi sulla utilizzabilità dei prodotti per una o più applicazioni speciali, si consiglia di contattare preventivamente il Servizio Tecnico Commerciale della Marzocchi Pompe SpA

Marzocchi Pompe declines all responsibility for any errors this catalogue may contain.

Apart from the general specifications and recommendations concerning installation and conditions of use, the content of this catalogue is provided for information purposes only and Marzocchi Pompe SpA reserves all rights to make any changes to the technical features of its products at any time and without prior warning.

In the event the products will be used as part of specific applications or you have any doubts about whether or not the products can be used for one or more special applications, please feel free to contact our Technical-Sales Service at Marzocchi Pompe SpA

Marzocchi Pompe décline toute responsabilité liée à d'éventuelles erreurs dans la rédaction de ce catalogue.

Excepté les caractéristiques générales, les recommandations pour l'installation et les conditions d'emploi indiquées, les données contenues dans cette publication sont fournies à titre indicatif et Marzocchi Pompe SpA se réserve le droit de modifier les caractéristiques techniques de sa production sans préavis. Au cas où il serait nécessaire d'utiliser les produits pour des applications spécifiques ou au cas où il y aurait des doutes sur l'utilisation des produits pour une ou plusieurs applications spéciales, il est conseillé de contacter préalablement le Service Technico Commercial de Marzocchi Pompe SpA

Marzocchi Pompe lehnt jegliche Verantwortung für eventuelle Druckfehler dieser Ausgabe ab. Abgesehen von den allgemeinen Eigenschaften, den Einbauhinweisen sowie den angegebenen Einsatzbedingungen, haben die Angaben in diesem Katalog nur informativen Charakter.

Marzocchi Pompe SpA behält sich jederzeit das Recht vor, die technischen Eigenschaften der Produkte ohne vorherige Ankündigung zu ändern. In Fällen, in denen das Produkt in spezifischen Anwendungen seinen Einsatz findet oder sofern Zweifel bezüglich der Einsatzfähigkeit der Produkte in einer oder mehreren speziellen Anwendungen bestehen, empfehlen wir Ihnen, sich vorher mit dem Technischen Kundendienst von Marzocchi Pompe SpA in Verbindung zu setzen.

Marzocchi Pompe no se responsabiliza por eventuales errores generados en la redacción del presente catálogo.

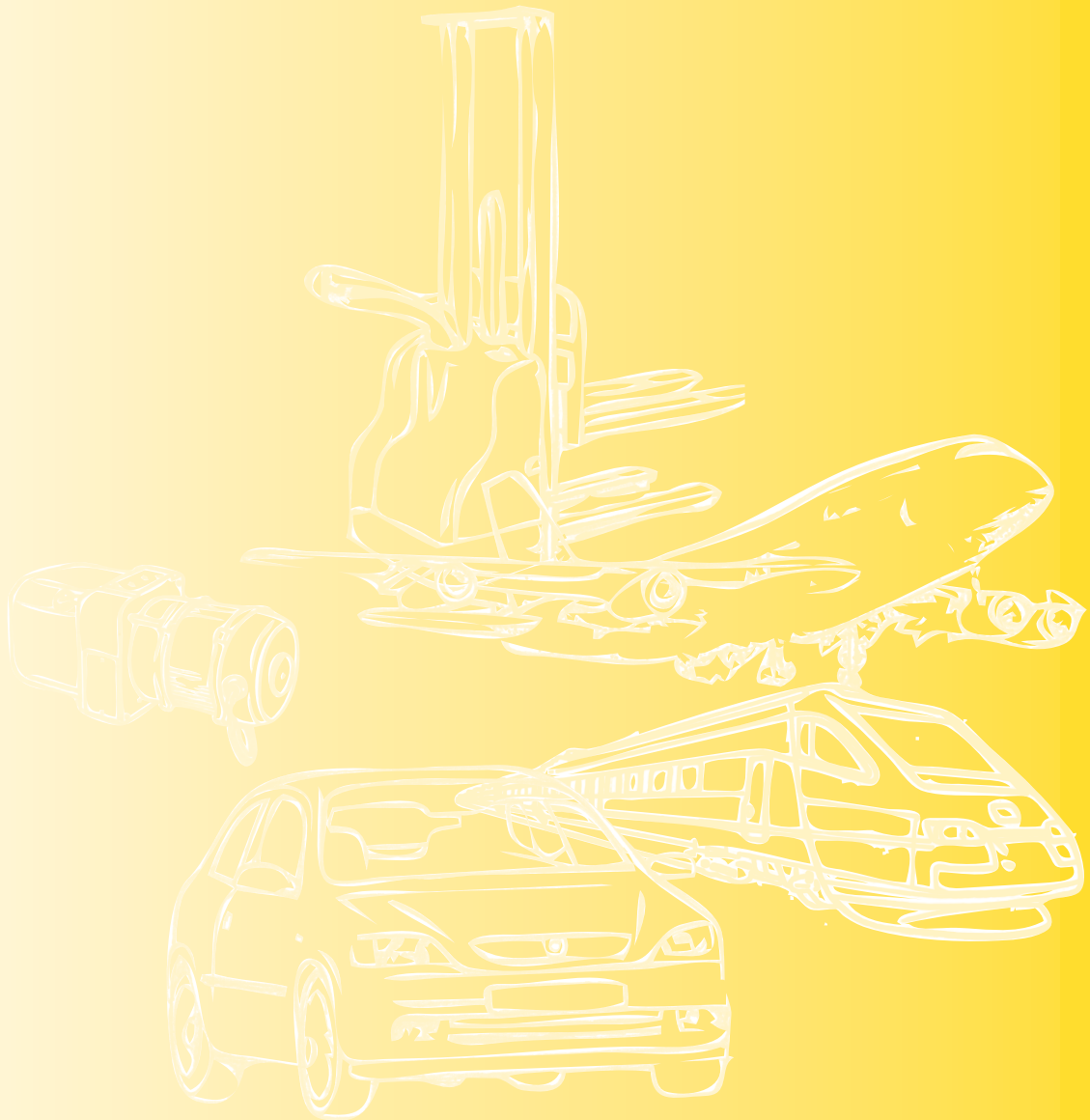
Los datos contenidos en esta publicación se suministran a título indicativo exceptuando las características generales, recomendaciones de instalación y condiciones de uso indicadas.

Marzocchi Pompe SpA se reserva el derecho de aportar variaciones en las características técnicas de la producción sin previo aviso.

En caso que se deban usar los productos en un ámbito de aplicación específico o en caso de dudas sobre el modo de uso de los productos para una o varias aplicaciones especiales, recomendamos contactar previamente el Servicio Técnico Comercial de Marzocchi Pompe SpA

Marzocchi Pompe не несет ответственности за ошибки, допущенные при составлении настоящего каталога.

Данные, содержащиеся в этой публикации, кроме основных характеристик изделия, рекомендаций по его установке и условий эксплуатации, носят исключительно информационный характер. Marzocchi Pompe SpA оставляет за собой право вносить изменения в технические характеристики продукции без предварительного уведомления. В том случае, если область применения изделия является специфической или присутствуют сомнения относительно использования изделий в каком-то одном или нескольких особых случаях, рекомендуется заранее связаться с технико-коммерческим отделом фирмы Marzocchi Pompe SpA



Via 63° Brigata Bolero, 15
40033 Casalecchio di Reno
Bologna - ITALY
Tel. +39 051 613 7511
Fax +39 051 592 083
www.marzochigroup.com
pompe@marzochigroup.com



905 Albion
SCHAUMBURG, IL 60193 - USA
Phone 847-923-9910
Fax 847-923-9937
Toll free 800-924-5404
www.marzochigroup.com
pumps@marzochipumpsusa.com

