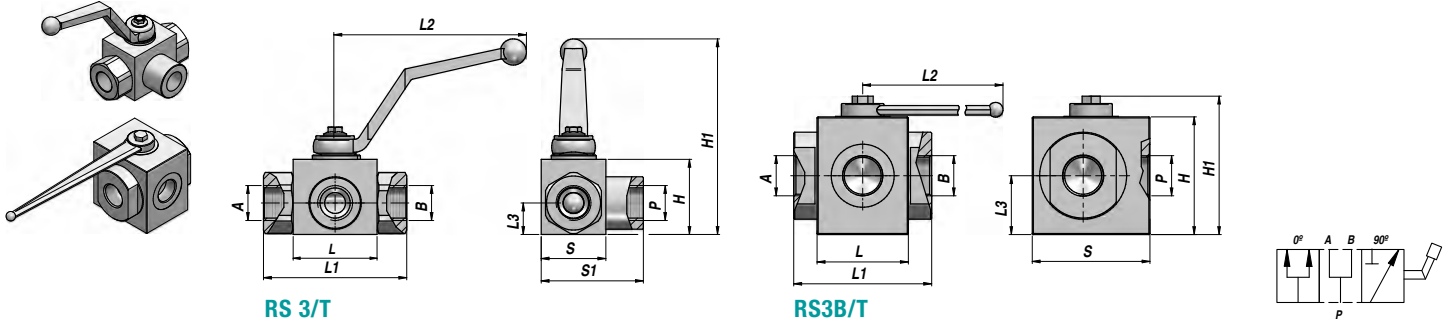


RS 3/T

VALVOLA A SFERA A 3 VIE - CENTRO APERTO  
3-WAY BALL VALVE - OPEN CENTRE  
3-WEGE KUGELHAHN - OFFENE RUHESTELLUNG



RS 3/T

RS3B/T

Codice Code Bestell-Nr.	P A - B BSP	Schema Schema Schema	Q MAX l/min	P MAX bar	Tipo Type Typ	L	L1	L2	L3	H	H1	S	S1	kg
DRST304000	1/4"	T	25	400	RS 3/T DN 6	42,4	71	110	14,5	35	91,5	30	48,5	0,54
DRST306000	3/8"	T	35	400	RS 3/T DN10	44,4	73	110	17,4	40	96,5	35	54,5	0,70
DRST308000	1/2"	T	60	350	RS 3/T DN13	48,4	83	110	18	43	99,5	37	58,5	0,83
DRST312000	3/4"	T	100	350	RS 3/T DN20	62,5	95	180	23,4	55	106,5	45	75	1,58
DRST316000	1"	T	160	350	RS 3/T DN25	66,5	112	180	29,5	65	116,5	55	87,5	2,42
DRST320000	1"1/4-R	T	160	350	RS 3/T DN25	66,5	120	180	29,5	65	116,5	55	87,5	2,60
DRST324000	1"1/2	T	--	350	RS 3B/T DN40	85	131	300	53,5	107	134,5	115	-	8,63
DRST332000	2"	T	--	350	RS 3B/T DN50	98	140	300	57	114	141,5	128	-	10,61

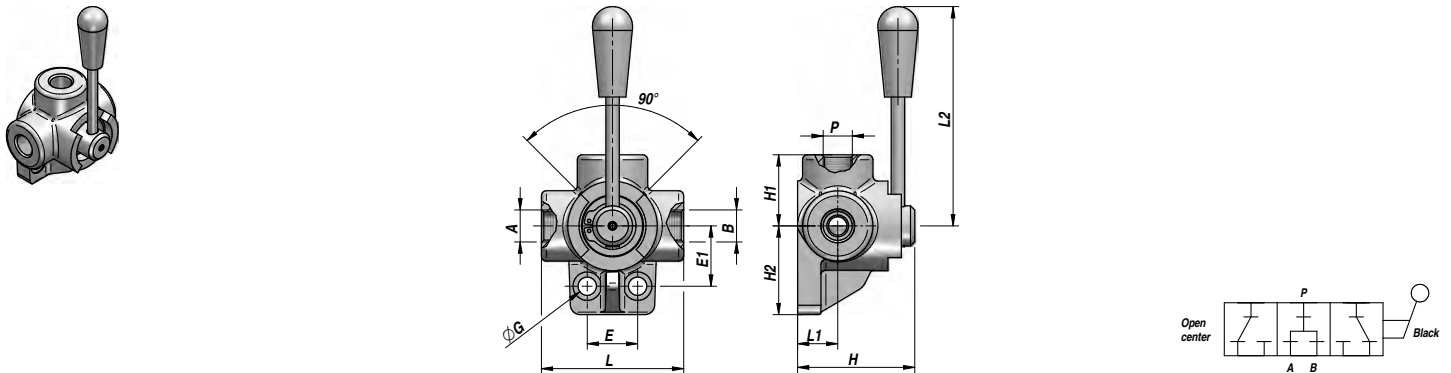
A RICHIESTA - ON REQUEST - AUF ANFRAGE: FORI DI FISSAGGIO - FIXING HOLES - FIXIERUNGSBOHRUNGEN

MONTAGGIO IN LINEA  
LINE MOUNTING  
REIHENMONTAGE

MATERIALE - MATERIAL: ACCIAIO - STEEL - STAHL  
A RICHIESTA - ON REQUEST - AUF ANFRAGE: INOX AISI 316

DDF3-A

DEVIATORE A 3 VIE - CENTRO APERTO  
3-WAY FLOW DEFLECT VALVE - OPEN CENTRE  
3-WEGE UMSCHALTHAHN - OFFENE RUHESTELLUNG



Codice Code Bestell-Nr.	P A - B BSP	Q MAX l/min	P MAX bar	Tipo Type Typ	L	L1	L2	ØG	E	E1	H	H1	H2	kg
V70367.A00600	3/8"	60	315	DDF3-A 020	73	21	135	8,5	24	31	62	36,5	42	0,87
V70367.A00800	1/2"	90	280	DDF3-A 030	85	24	130	11	30	36	70	42,5	53	1,42
V70367.A01200	3/4"	120	250	DDF3-A 040	91	28	130	11	32	41	80	45,5	56	1,84
V70367.A01600	1"	180	220	DDF3-A 050	98	31,5	160	11	32	50	90	49	64	2,51
V70367.A02400	1"1/2	280	200	DDF3-A 070	128	44	160	10,5	42	64	115	64	80	6,10

MONTAGGIO IN LINEA  
LINE MOUNTING  
REIHENMONTAGE

MATERIALE - MATERIAL: GHISA - CAST IRON - HYDRAULIKGUSS