

SIMPLE CHAIN SPROCKETS WITH HARDENED TEETH WITH HOLE + KEYWAY + SCREW HOLES



SIMPLE CHAIN SPROCKETS 3/8"x7/32" 06B-1 for roller chains in compliance with DIN 8187 - ISO/R 606

3/8" x 7/32" 06B-1

CHAIN SPROCKETS

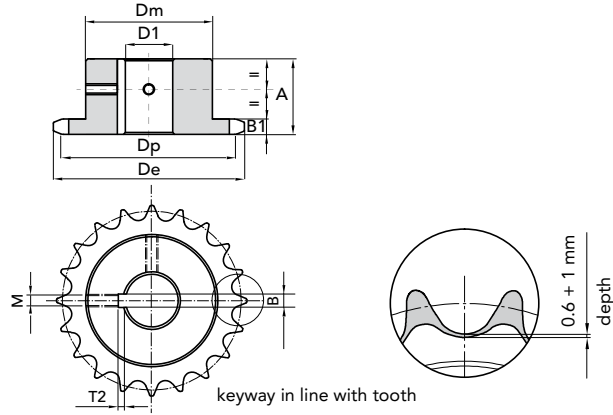
Sprockets tooth width B_1 5,3 mm

CHAIN

Pitch 9,525 mm
 Inner width 5,72 mm
 Roller \varnothing 9,35 mm

KEYWAY DIN 6885 UNI 6604

Hardened teeth HRC 45÷53



Z	P. NUMBER	d_e	d_p	d_m	A	$\varnothing D1$ H7	B H9	T2	M
12	16091212	40,45	36,8	25	25	12	4	1,8	M4
	16091214			29		14	5	2,3	M4
	16091215			30		15	5	2,3	M4
	16091216			31		16	5	2,3	M4
13	16091312	43,5	39,8	28	25	12	4	1,8	M4
	16091314					14	5	2,3	M4
	16091315					15	5	2,3	M4
	16091316					16	5	2,3	M4
	16091318					18	6	2,8	M5
14	16091412	46,5	42,8	31	25	12	4	1,8	M4
	16091414					14	5	2,3	M4
	16091415					15	5	2,3	M4
	16091416					16	5	2,3	M4
	16091418					18	6	2,8	M5
15	16091514	49,5	45,81	34	25	14	5	2,3	M4
	16091515					15	5	2,3	M4
	16091516					16	5	2,3	M4
	16091518					18	6	2,8	M5
	16091519					19	6	2,8	M5
	16091520					20	6	2,8	M5
	16091522					22	6	2,8	M5
	16091524					24	8	3,3	M6
16	16091614	52,3	48,82	37	28	14	5	2,3	M4
	16091615					15	5	2,3	M4
	16091616					16	5	2,3	M4
	16091618					18	6	2,8	M5
	16091619					19	6	2,8	M5
	16091620					20	6	2,8	M5
	16091622					22	6	2,8	M5
	16091624					24	8	3,3	M6
17	16091714	55,5	51,83	40	28	14	5	2,3	M4
	16091715					15	5	2,3	M4
	16091716					16	5	2,3	M4
	16091718					18	6	2,8	M5
	16091719					19	6	2,8	M5
	16091720					20	6	2,8	M5
	16091722					22	6	2,8	M5
	16091724					24	8	3,3	M6
18	16091814	58,3	54,85	43	28	14	5	2,3	M4
	16091815					15	5	2,3	M4
	16091816					16	5	2,3	M4
	16091818					18	6	2,8	M5
	16091819					19	6	2,8	M5
	16091820					20	6	2,8	M5
	16091822					22	6	2,8	M5
	16091824					24	8	3,3	M6
19	16091915	61,6	57,87	45	28	15	5	2,3	M4
	16091916					16	5	2,3	M4
	16091918					18	6	2,8	M5
	16091919					19	6	2,8	M5
	16091920					20	6	2,8	M5
	16091922					22	6	2,8	M5
	16091924					24	8	3,3	M6
	16091925					25	8	3,3	M6
20	16092015	64,3	60,89	46	28	15	5	2,3	M4
	16092016					16	5	2,3	M4
	16092018					18	6	2,8	M5
	16092019					19	6	2,8	M5
	16092020					20	6	2,8	M5
	16092022					22	6	2,8	M5
	16092024					24	8	3,3	M6
	16092025					25	8	3,3	M6
21	16092115	67,6	63,91	48	28	15	5	2,3	M4
	16092116					16	5	2,3	M4
	16092118					18	6	2,8	M5
	16092119					19	6	2,8	M5
	16092120					20	6	2,8	M5
	16092122					22	6	2,8	M5
	16092124					24	8	3,3	M6
	16092125					25	8	3,3	M6

MATERIAL **C 45 UNI 7845**

CAD drawings available on our site
www.chiaravalli.com

Quantity, availability and prices
 on B2B Chiaravalli





SIMPLE CHAIN SPROCKETS WITH HARDENED TEETH WITH HOLE + KEYWAY + SCREW HOLES

3/8" x 7/32" 06B-1

CHAIN SPROCKETS

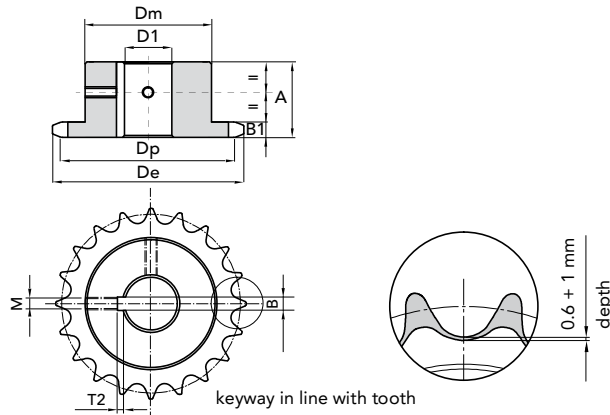
Sprockets tooth width B_1 5,3 mm

CHAIN

Pitch 9,525 mm
 Inner width 5,72 mm
 Roller \varnothing 9,35 mm

KEYWAY DIN 6885 UNI 6604

Hardened teeth HRC 45÷53



Z	P. NUMBER	d_e	d_p	dm	A	$\varnothing D1$ H7	B H9	T2	M
23	16092315	73,7	69,95	52	28	15	5	2,3	M4
	16092316					16	5	2,3	M4
	16092318					18	6	2,8	M5
	16092319					19	6	2,8	M5
	16092320					20	6	2,8	M5
	16092322					22	6	2,8	M5
	16092324					24	8	3,3	M6
	16092325					25	8	3,3	M6
24	16092418	76,7	72,97	54	28	18	6	2,8	M5
	16092419					19	6	2,8	M5
	16092420					20	6	2,8	M5
	16092422					22	6	2,8	M5
	16092424					24	8	3,3	M6
	16092425					25	8	3,3	M6
	16092428					28	8	3,3	M6
	16092430					30	8	3,3	M6
25	16092518	79,7	76	57	28	18	6	2,8	M5
	16092519					19	6	2,8	M5
	16092520					20	6	2,8	M5
	16092522					22	6	2,8	M5
	16092524					24	8	3,3	M6
	16092525					25	8	3,3	M6
	16092528					28	8	3,3	M6
	16092530					30	8	3,3	M6
27	16092720	85,7	82,05	60	28	20	6	2,8	M5
	16092722					22	6	2,8	M5
	16092724					24	8	3,3	M6
	16092725					25	8	3,3	M6
	16092728					28	8	3,3	M6
	16092730					30	8	3,3	M6
30	16093020	94,8	91,12	60	30	20	6	2,8	M5
	16093022					22	6	2,8	M5
	16093024					24	8	3,3	M6
	16093025					25	8	3,3	M6
	16093028					28	8	3,3	M6
	16093030					30	8	3,3	M6

MATERIAL **C 45 UNI 7845**



CAD drawings available on our site
www.chiaravalli.com

Quantity, availability and prices
 on B2B Chiaravalli

SIMPLE CHAIN SPROCKETS 3/8"x7/32" 06B-1 for roller chains in compliance with DIN 8187 - ISO/R 606